



RX

PREISE UND FAKTEN

 **LEXUS**
EXPERIENCE AMAZING

PREISE

RX 350h

AUSSTATTUNGSLINIEN	€ inkl. 19 % MwSt. ¹	€ ohne MwSt. ¹
Eco	68.650,00	57.689,08
Business Line	70.650,00	59.369,75
Executive Line	75.600,00	63.529,41
F SPORT Design	78.650,00	65.546,22
Luxury Line	84.850,00	71.302,52

Energieverbrauch RX 350h: 2,5-l-Hybrid mit Benzinmotor 140 kW (190 PS), Elektromotor vorne 134 kW (182 PS) und Elektromotor hinten 40 kW (54 PS), Systemleistung 184 kW (250 PS), kombiniert 6,3-6,4 l/100 km, CO₂-Emissionen kombiniert 143-145 g/km. CO₂-Klasse: E.

RX 450h+

AUSSTATTUNGSLINIEN	€ inkl. 19 % MwSt. ¹	€ ohne MwSt. ¹
Eco	75.000,00	63.025,21
Business Line	77.000,00	64.705,88
Executive Line	81.750,00	68.697,48
F SPORT Design	84.800,00	70.714,29
Luxury Line	90.650,00	76.176,47

Energieverbrauch RX 450h+ Plug-In Hybrid: 2,5-l-Benzinmotor 136 kW (185 PS), Elektromotor vorne 134 kW (182 PS) und Elektromotor hinten 40 kW (54 PS), Systemleistung 227 kW (309 PS), gewichtet, kombiniert: 1,1 l/100 km und 17,9-18,1 kWh /100 km, CO₂-Emissionen gewichtet, kombiniert: 25 g/km. CO₂-Klasse: B (gewichtet kombiniert); Kraftstoffverbrauch bei entladener Batterie kombiniert: 6,5-6,6 l/100 km; elektrische Reichweite [EAER]: bis zu 67-68 km und elektrische Reichweite innerorts [EAER City]: 87-90 km.²

RX 500h

AUSSTATTUNGSLINIEN	€ inkl. 19 % MwSt. ¹	€ ohne MwSt. ¹
F SPORT+	93.150,00	78.277,31

Energieverbrauch RX 500h: 2,4-l-Hybrid mit Benzinmotor 200 kW (271 PS) Elektromotor vorne 64 kW (87 PS) und Elektromotor hinten 76 kW (103 PS), Systemleistung 273 kW (371 PS), kombiniert 8,0-8,1 l/100 km, CO₂-Emissionen kombiniert 182-184 g/km. CO₂-Klasse: G.

Eine detaillierte Auflistung der Serienausstattung und Ausstattungslinien finden Sie ab Seite 4.

¹ Unverbindliche Preisempfehlung der Toyota Deutschland GmbH, Lexus Division, Toyota-Allee 2, 50858 Köln. Fahrzeugpreise zuzüglich Überführung.

² Die Werte für die elektrische Reichweite und den Stromverbrauch Ihres Fahrzeugs können von den gemessenen oder berechneten Werten abweichen, da das Fahrverhalten sowie andere Faktoren (wie Außentemperatur, Einsatz von Komfort-/Nebenverbrauchern, Straßenverhältnisse, Verkehr, Fahrzeugzustand, Reifendruck, Zuladung, Anzahl der Mitfahrer usw.) einen Einfluss auf die elektrische Reichweite und den Stromverbrauch haben.



Als Spezialist für Finanzierungs- und Leasingdienstleistungen bieten Ihnen unsere Lexus Financial Services attraktive Konditionen und individuell auf Ihre Bedürfnisse abgestimmte Leistungen. Ein umfangreiches Lexus Versicherungsangebot rundet dieses Gesamtpaket ab. Ihr Lexus Händler informiert Sie gern.

SONDERAUSSTATTUNGEN

	Eco	Business Line	Executive Line	FSPORT Design	Luxury Line	FSPORT+	€ inkl. 19% MwSt. ¹	€ ohne MwSt. ¹
Interieur Paket mit:								
– Mark Levinson®-High-End-Audiosystem mit 21 Lautsprechern und Surround-Sound								
– Rücksitze elektrisch umklappbar								
– Rückenlehne der Rückbank elektrisch neigungsverstellbar								
– Sitzheizung und -belüftung für die äußeren Fondpassagiere								
	-	-	-	-	■	○	3.150,00	2.647,06
Technologie Paket mit:								
– Head-up-Display								
– Lenkrad mit berührungsempfindlichen Bedienelementen (Touch Tracer)								
– Pre-Crash Safety-System mit Fahrermonitor								
– Spurwechsel-Assistent								
– Querverkehrswarnung vorne								
	-	-	○	■	■	■	2.250,00	1.890,76
Mica-/Metalliclackierung	○	○	○	○	○	○	1.100,00	924,37
Metallicsonderlackierung	○	○	○	○	○	○	1.650,00	1.386,55
Panorama-Glasdach elektrisch öffnend, mit Sonnenschutzrollo	-	-	○	○	○	○ ³	1.950,00	1.638,66

³ Nur in Verbindung mit Interieur Paket erhältlich.

Mark Levinson ist eine eingetragene Marke der Harman International Industries, Inc.

- Serienumfang
- optional verfügbar
- nicht verfügbar

AUSSTATTUNG

AUSSENAUSSTATTUNG	Eco	Business Line	Executive Line	F SPORT Design	Luxury Line	F SPORT+
Abbiegelsicht	-	■	■	■	■	■
Abgasanlage mit verdecktem Endrohr	■	■	■	■	■	■
Antenne im Sharkfin-Design	■	■	■	■	■	■
Außenspiegel elektrisch einstellbar, auf der Fahrerseite automatisch abblendend, beheizbar, automatisch einklappend, automatisch abschwenkend in R (Bordsteinautomatik)	■	■	■	■	■	■
Außenspiegelabdeckung in Wagenfarbe lackiert	■	■	■	■	■	-
Außenspiegelabdeckung schwarz lackiert	-	-	-	■	-	■
Blinkleuchten in den Außenspiegeln integriert	■	■	■	■	■	■
Blinklicht vorne Halogen	■	-	-	-	-	-
Blinklicht vorne in LED-Technologie	-	■	■	■	■	■
Bremsleuchten mit Notbremserkennung	■	■	■	■	■	■
Bremssättel vorne und hinten, schwarz lackiert mit Lexus Logo	-	-	-	-	-	■
Dachreling in Aluminium	■	■	■	-	■	-
Dachreling in Schwarz	-	-	-	■	-	■
Dachspoiler in Wagenfarbe	■	■	■	■	■	■
Diabolo-Kühlergrill im F SPORT-Design	-	-	-	-	-	■
DIRECT4-Badge	-	-	-	-	-	■
F SPORT Design Exterieur: - Frontschürze mit seitlichen Lufteinlässen, unterer Stoßfänger in Dunkelgrau mit mattsilbener Spange - Heckschürze, unterer Stoßfänger in Dunkelgrau mit mattsilbener Applikation - Seitenschweller in schwarzem Kunststoff	-	-	-	■	-	-
F SPORT Design Logo auf dem vorderen Kotflügel	-	-	-	■	-	-
F SPORT-Logo auf dem vorderen Kotflügel	-	-	-	-	-	■
Heckleuchten in LED-Technologie	■	■	■	■	■	■
Kühlergrilleinfassung chromfarben	■	■	■	-	■	-
Kühlergrilleinfassung dunkelgrau	-	-	-	-	-	■
Ladekabel Mode 2 für Haushaltssteckdose	■ ¹	■ ¹	■ ¹	■ ¹	■ ¹	-
Ladekabel Mode 3 für Wallbox	■ ¹	■ ¹	■ ¹	■ ¹	■ ¹	-
Nebelscheinwerfer vorne in LED-Technologie	■	■	■	■	■	■
Nebelschlussleuchte in LED-Technologie	■	■	■	■	■	■
Notbremsleuchten	-	■	■	■	■	■
Panorama-Glasdach, elektrisch betätigt	-	-	○	○	○	○ ³
Privacy Glass: verstärkte Tönung der hinteren Seitenscheiben und Heckscheibe	■	■	■	■	■	■
Radhausverkleidung in Wagenfarbe lackiert	■	■	■	■	■	■
Scheibenwischer über Regensensor aktiviert	■	■	■	■	■	■
Scheibenwischerablage, beheizbar	■	■	■	■	■	■
Scheinwerfer in LED-Technologie mit einem Leuchtkörper	■	-	-	-	-	-
Scheinwerfer in Multi-LED-Technologie	-	■	■	■	■	■
Scheinwerferreinigungsanlage	■	■	■	■	■	■
Schwellerverkleidung in schwarzem Kunststoff	■	■	■	■	■	-
Schwellerverkleidung in Wagenfarbe	-	-	-	-	-	■
Seitenscheibeneinfassung in dunkelgrauem Edelstahl	-	-	-	-	-	■

¹ Nur für RX 450h+.

² Nur für RX 350h/450h+ mit Technologie Paket.

³ Nur in Verbindung mit Interieur Paket erhältlich.

BladeScan ist eine eingetragene US-Marke und ein Tochterunternehmen der TracyCorp, LLC.

AUSSTATTUNG

AUSSENAUSSTATTUNG	Eco	Business Line	Executive Line	F SPORT Design	Luxury Line	F SPORT+
Tagfahrlicht in LED-Technologie	■	■	■	■	■	■
Türgriffe mit integrierter Vorfeldbeleuchtung	■	■	■	■	■	■
Wärmeschutzverglasung	■	■	■	■	■	■
Wechselstromladeschnittstelle Typ 2/Mennekes mit 6,6 kW Ladeleistung	■ ¹	■ ¹	■ ¹	■ ¹	■ ¹	-
Windschutzscheibe und vordere Seitenscheiben aus Akustikglas	■	■	■	■	■	■
Windschutzscheibe und vordere Seitenscheiben mit Wasser abweisender Beschichtung	■	■	■	■	■	■
RÄDER						
19-Zoll-Leichtmetallräder, 5-Speichendesign mit Bereifung 235/60R19	■	■	-	-	-	-
21-Zoll-Leichtmetallräder im Multispeichendesign mit Bereifung 235/50R21	-	-	■	-	-	-
21-Zoll-Leichtmetallräder, dunkelgrau lackiert, im Multispeichendesign mit Bereifung 235/50R21	-	-	-	-	■	-
21-Zoll-Leichtmetallräder, mattschwarz lackiert, im Mehrspeichendesign (10 Speichen) mit Bereifung 235/50R21	-	-	-	-	-	■
21-Zoll-Leichtmetallräder, schwarz glänzend lackiert, im 10-Speichendesign mit Bereifung 235/50R21	-	-	-	■	-	-
Reifenluftdruckkontrolle	■	■	■	■	■	■
Reifenreparaturset Tyre-Fit	■	■	■	■	■	■
AKTIVE SICHERHEIT UND FAHRDYNAMIK						
360°-Kamera, digital	-	-	■	■	■	■
Adaptiv variable Dämpfung	-	-	-	-	■	■
Allradlenkung	-	-	-	-	-	■
Anhänger-Assistent (Stabilisierung)	■	■	■	■	■	■
Antiblockiersystem (ABS)	■	■	■	■	■	■
Ausweich-Lenk-Assistent	■	■	■	■	■	■
Berganfahrhilfe (HAC)	■	■	■	■	■	■
EV-Modus für elektrisches Fahren	■	■	■	■	■	-
Fahr-Assistent, prädiktiv	■	■	■	■	■	■
Fahrdynamik-Management (VDIM)	-	-	-	-	-	■
Fahrermonitor	-	-	○ ²	■	■	■
Fahrmodusregler für die Fahrmodi Eco/Normal/Sport	■	■	■	■	■	■
Fernlicht-Assistent	■	■	■	■	-	-
Fernlicht-Assistent adaptiv mit BladeScan®-Technologie	-	-	-	-	■	■
Geschwindigkeitsregelung adaptiv mit Tempolimiterkennung	■	■	■	■	■	■
Geschwindigkeitswarnung, Geschwindigkeitsbegrenzer	■	■	■	■	■	■
Kreuzungs-Assistent	■	■	■	■	■	■
Ladedruckanzeige für den Turbo	-	-	-	-	-	■
Lexus Intelligent Park Assist: Parksensoren vorne und hinten (4 Sensoren) mit Notbremsfunktion	■	■	■	■	■	■
Lexus Safety System +	■	■	■	■	■	■
Lichtsensoren	■	■	■	■	■	■
Notlenk-Assistent	■	■	■	■	■	■
Pre-Crash Safety-System (PCS) mit Motorradfahrer-, Motorrad- und Fußgängererkennung	■	■	■	■	■	■
Querverkehrswarnung vorne	-	-	○ ²	■	■	■
Querverkehrswarnung hinten	-	■	■	■	■	■
Rückfahrkamera mit Einparkführung	■	■	■	■	■	■

- Serienumfang
- optional verfügbar
- nicht verfügbar

AUSSTATTUNG

AKTIVE SICHERHEIT UND FAHRDYNAMIK	Eco	Business Line	Executive Line	F SPORT Design	Luxury Line	F SPORT+
Ausstiegswarnung Safe Exit Assist	-	■	■	■	■	■
Schraubenfederung vorne	■	■	■	■	■	■
Servolenkung, elektromechanisch	■	■	■	■	■	■
Spurfolge-Assistent	■	■	■	■	■	■
Spurwechsel-Assistent	-	-	○ ²	■	■	■
Stabilitätskontrolle (VSC)	■	■	■	■	■	■
Totwinkel-Assistent	-	■	■	■	■	■
Traktionskontrolle	■	■	■	■	■	■
Verkehrswarnleuchten in den Türen in LED-Technologie	■	■	■	■	■	■
Verkehrszeichenerkennung	■	■	■	■	■	■
PASSIVE SICHERHEIT						
Airbags: Kopfairbags (Curtain Shield) vorne und hinten, Fahrer- und Beifahrerairbags 2-stufig auslösend, Knieairbag für den Fahrer, Seitenairbags für Fahrer und Beifahrer, manuelle Beifahrerairbagabschaltung	■	■	■	■	■	■
Diebstahlschutzsystem D-DOT DANN	■	■	■	■	■	■
Diebstahlwarnanlage mit Abschleppschutz, Alarm, Wegfahrsperrung, Glasbruchsensor und Innenraumüberwachung	■	■	■	■	■	■
Erste-Hilfe-Set inklusive Warndreieck und zwei Warnwesten	■	■	■	■	■	■
Gurtstraffer für Fahrer und Beifahrer und die äußeren Fondsitze	■	■	■	■	■	■
Gurtwarnung, optisch und akustisch für Fahrer und Beifahrer und die Fondsitze	■	■	■	■	■	■
Kindersicherung in den Fondtüren	■	■	■	■	■	■
Kindersitzfixierung i-Size für die äußeren Fondsitze	■	■	■	■	■	■
Kindersitzfixierung ISOFIX für die äußeren Fondsitze	■	■	■	■	■	■
Nothammer und Notleuchte	■	■	■	■	■	■
Notrufsystem eCall	■	■	■	■	■	■
Türverriegelung Double-Lock	■	■	■	■	■	■
Türverriegelung, automatisch geschwindigkeitsabhängig schließend	■	■	■	■	■	■
AUDIO, KOMMUNIKATION UND INFORMATION						
7-Zoll-Multiinformationsdisplay (farbig)	■	■	■	■	■	■
Bluetooth®-Schnittstelle für Telefonanbindung und Audiostreaming	■	■	■	■	■	■
Digitaler Radioempfang (DAB)	■	■	■	■	■	■
Instrumentendisplay digital und hochauflösend	-	-	○ ¹	■	■	-
Instrumentendisplay digital und hochauflösend im F SPORT-Design	-	-	-	-	-	■
Ladeschale für kabelloses Laden von Smartphones	-	■	■	■	■	■
Lexus Link Premium Connected Services	■	■	■	■	■	■
Lexus Link-Pro-Multimediasystem mit cloudbasierter und integrierter Navigation	■	■	■	■	■	■
Mark Levinson®-High-End-Audiosystem mit 21 Lautsprechern und Surround-Sound	-	-	-	-	■	○ ³
Multifunktionsdisplay, 14 Zoll, mit Touchscreenbedienung	■	■	■	■	■	■
Panasonic®-Audiosystem mit 12 Lautsprechern	■	■	■	■	-	■
Smartphone-Integration (Apple-CarPlay- (kabellos) und Android®-Auto-Verbindung)	■	■	■	■	■	■
USB-Ladepunkte (3-fach, Typ C) in der Mittelkonsole	■	■	■	■	■	■
USB-Ladeschnittstelle (2-fach, Typ C) in der Mittelkonsole im Fond	■	■	■	■	■	■
USB-Schnittstelle (Typ A) vordere Mittelkonsole	■	■	■	■	■	■

¹ Nur für RX 450h+.

² Nur für RX 350h/450h+ mit Technologie Paket.

³ Nur in Verbindung mit Interieur Paket erhältlich.

Bluetooth ist eine eingetragene Marke von Bluetooth SIG Inc.

Mark Levinson ist eine eingetragene Marke der Harman International Industries, Incorporated.

Panasonic ist eine eingetragene Marke der Panasonic Corporation.

AUSSTATTUNG

INNENAUSSTATTUNG UND KOMFORT	Eco	Business Line	Executive Line	F SPORT Design	Luxury Line	F SPORT+
220-V-Schuko-Steckdose im Fond	-	-	-	-	■	■
Active Sound Control (ASC)	-	-	-	-	-	■
Ambientebeleuchtung einfarbig	■	■	-	-	-	-
Ambientebeleuchtung in 64 Farben und mit 14 voreingestellten Themen individualisierbar	-	-	■	■	■	■
Anzeige für das Hybridsystem	■	■	■	■	■	■
Applikationen Armaturentafel in Schwarz	■	■	■	■	-	-
Applikationen aus Holz in der Mittelkonsole vorne	-	-	-	-	■	-
Applikationen in Aluminium	-	-	-	-	-	■
Applikationen Mittelkonsole in Aluminium	-	-	-	-	-	■
Applikationen Mittelkonsole in Schwarz	■	■	■	■	-	-
Armaturentafel mit Tahara-Kunstleder-Verkleidung	■	■	■	■	■	■
Batterieladestandsanzeige	■	■	■	■	■	-
Beifahrersitz vom Fahrersitz aus verstellbar	-	-	-	-	■	-
Bremspedal im F SPORT-Design, gelochtes Aluminium	-	-	-	-	-	■
Eco-Anzeige für spritsparende Fahrweise	■	■	■	■	■	■
Einstiegsleisten hinten aus Kunststoff	■	■	■	■	■	■
Einstiegsleisten vorne aus Edelstahl	-	-	-	-	-	■
Einstiegsleisten vorne aus Edelstahl mit Lexus Schriftzug	■	■	■	■	■	-
Fensterheber elektrisch betätigt, mit Einklemmschutz	■	■	■	■	■	■
Funkfernt-/verriegelung	■	■	■	■	■	■
Fußstütze für den Fahrer	■	■	■	■	■	-
Fußstütze aus Aluminium für den Fahrer	-	-	-	-	-	■
Gepäckraumabdeckung, manuell bedienbar	■	■	■	■	■	■
Gepäckraumbeleuchtung	■	■	■	■	■	■
Geräuschdämpfung ANC (Active Noise Cancellation)	-	-	-	-	-	■
Getränkehalter vorne und hinten	■	■	■	■	■	■
Handschuhfach mit Tahara-Kunstleder bezogen	■	■	■	■	-	-
Handschuhfach mit Leder bezogen	-	-	-	-	■	■
Handschuhfachbeleuchtung (LED)	■	■	■	■	■	■
Head-up-Display	-	-	○ ²	■	■	■
Heckklappe elektrisch öffnend und schließend mit Memoryfunktion für die Höhe der Öffnung	■	■	■	■	■	■
Heckklappe mit sensorgesteuerter Öffnung	-	-	■	■	■	■
Heckscheibenheizung mit automatischer Abschaltung	■	■	■	■	■	■

- Serienumfang
- optional verfügbar
- nicht verfügbar

AUSSTATTUNG

INNENAUSSTATTUNG UND KOMFORT	Eco	Business Line	Executive Line	F SPORT Design	Luxury Line	F SPORT+
Innenspiegel automatisch abblendend	■	■	■	■	-	-
Instrumententafel mit Tahara-Kunstleder bezogen	■	■	■	■	■	■
Kilometerzähler	■	■	■	■	■	■
Klimatisierungsautomatik elektrisch mit Nano-e® -Ionisierung	-	-	■	■	■	■
Klimatisierungsautomatik fernbedienbar, mit automatischer Umluftschaltung, individueller Regelung für Fahrer, Beifahrer und Fondpassagiere, intelligenter Luftstromsteuerung (S-Flow) und Pollen- und Partikelfilter	■	■	■	■	■	■
Klimatisierungsautomatik mit Luftfeuchtigkeitssensor	■ ¹	■ ¹	■ ¹	■ ¹	■ ¹	-
Kofferraumschalenmatte	■	■	■	■	■	■
Komforteinstieg Easy-Entry: Fahrersitz und Lenkrad fahren zum leichteren Ein- und Aussteigen zurück	■	■	■	■	■	■
Komforteinstieg Easy-Entry: Fahrersitz fährt zum leichteren Ein- und Ausstieg zurück und nach unten	-	-	■	■	■	■
Kopfstützen im Fond höhen- und neigungsverstellbar	■	■	■	■	■	■
Kopfstützen vorne höhen- und neigungsverstellbar	■	■	■	■	■	-
Kopfstützen vorne 2-fach elektrisch verstellbar, mit geprägtem F SPORT-Logo	-	-	-	-	-	■
Lade-Handling-Set: Aufbewahrungstasche, Handschuhe und Handtuch	■ ¹	■ ¹	■ ¹	■ ¹	■ ¹	-
Lendenwirbelstütze für Fahrer und Beifahrer 2-fach einstellbar	■	■	■	■	-	■
Lendenwirbelstütze für Fahrer und Beifahrer 4-fach einstellbar	-	-	-	-	■	-
Lenkrad mit integrierten berührungsempfindlichen, individualisierbaren Bedienelementen	-	-	○ ²	■	■	■
Lenkrad mit integrierter Bedienung für Audio/Telefon/Bordcomputer	■	■	■	■	-	-
Lenkrad mit Lenkradheizung	-	■	■	■	■	■
Lenkrad mit Tahara-Kunstleder-Bezug	■	■	-	-	-	-
Lenkrad: 3-Speichen-Holz-Leder-Lenkrad	-	-	-	-	■	-
Lenkrad: 3-Speichen-Lederlenkrad	-	-	■	■	-	-
Lenkrad: F SPORT-Design, mit perforiertem Lederbezug	-	-	-	-	-	■
Lenksäule elektrisch höhen- und längsverstellbar	■	■	■	■	■	■
Leuchtweitenregulierung	■	-	-	-	-	-
Leuchtweitenregulierung dynamisch	-	■	■	■	■	■
Lexus Advanced Park: automatisches Einparken	-	-	-	-	■	■
Lexus Digital Key: Nutzung von bis zu fünf kompatiblen Mobilgeräten als digitalen Schlüssel (4-Jahres-Abo)	-	-	■	■	■	■
Lexus Klimaconcierge: automatische Steuerung der Klimatisierungsautomatik, Sitzheizung/-belüftung und Lenkradheizung (sofern vorhanden)	-	-	■	■	■	■
Lexus Smart Key: schlüsselloser Fahrzeugzugang	■	■	■	■	■	■
Memoryfunktion für die Fahrersitzeinstellung (Sitz, Lenkrad, Außenspiegel)	-	-	■	■	■	■
Memoryfunktion für Fahrer- und Beifahrersitz (Sitz, Lenkrad, Außenspiegel)	-	-	-	-	■	-
Mittelarmlehne hinten	■	■	■	■	■	■
Mittelkonsole hinten mit integriertem Staufach	-	-	■	■	■	■
Mittelkonsole vorne mit integriertem Staufach	■	■	■	■	■	■
Parkbremse elektromechanisch	■	■	■	■	■	■

¹ Nur für RX 450h+.

² Nur für RX 350h/450h+ mit Technologie Paket.

³ Nur in Verbindung mit Interieur Paket erhältlich.

NanoE ist eine eingetragene Marke der Panasonic Corporation.

AUSSTATTUNG

INNENAUSSTATTUNG UND KOMFORT	Eco	Business Line	Executive Line	F SPORT Design	Luxury Line	F SPORT+
Rückenlehne der Rücksitzbank im Verhältnis 40 : 20 : 40 elektrisch neigungsverstellbar	-	-	-	-	■	○ ³
Rückenlehne der Rücksitze im Verhältnis 60 : 40 neigungsverstellbar	■	■	■	■	-	■
Rücksitze im Verhältnis 40 : 20 : 40 umklappbar	■	■	■	■	-	■
Rücksitze elektrisch im Verhältnis 40 : 20 : 40 umklappbar	-	-	-	-	■	○ ³
Rückspiegel digital	-	-	-	-	■	■
Schaltwippen, lenkradintegriert	■	■	■	■	■	■
Schlechtwetter-Paket mit Gummi-Fußmatten und Rücksitzbankverkleidung	■	■	■	■	■	■
Sitzbelüftung für die äußeren Fondsitzeplätze	-	-	-	-	■	○ ³
Sitzbelüftung für Fahrer und Beifahrer	-	-	■	■	■	■
Sitzbezüge in Tahara-Kunstleder	■	■	-	-	-	-
Sitzbezüge in Leder	-	-	■	■	-	■
Sitzbezüge in Semianilinleder	-	-	-	-	■	-
Sitze als Normalsitze	■	■	■	■	-	-
Sitze als Komfortsitze	-	-	-	-	■	-
Sitze als Sportsitze im F SPORT-Design	-	-	-	-	-	■
Sitzheizung für Fahrer und Beifahrer	■	■	■	■	■	■
Sitzheizung für die äußeren Fondpassagiere	-	-	-	-	■	○ ³
Sitzlängenverstellung für den Fahrer- und Beifahrersitz	-	-	-	-	■	-
Sitzverstellung Fahrer- und Beifahrersitz: 8-fach elektrisch einstellbar	■	■	■	■	-	■
Sitzverstellung Fahrer- und Beifahrersitz: 10-fach elektrisch einstellbar	-	-	-	-	■	-
Sonnenschutzrollo im Dachhimmel, elektrisch betätigt	-	-	○	○	○	○
Sonnenschutzrollos für die hinteren Seitenscheiben	-	-	-	-	■	■
Sportpedalerie aus gelochtem Aluminium	-	-	-	-	-	■
Start-Stopp-Knopf	■	■	■	■	■	■
Türöffnung E-Latch, elektromechanisch	-	■	■	■	■	■
Türverkleidung in Wildleder	-	-	-	-	■	■
Türverkleidung in Tahara-Kunstleder	■	■	■	■	-	-
Wählhebel mit Tahara-Kunstleder bezogen	■	■	-	-	-	-
Wählhebel lederbezogen	-	-	■	■	■	-
Wählhebel lederbezogen, perforiert	-	-	-	-	-	■
Zubehörsteckdose, 12 Volt	■	■	■	■	■	■
Zubehörsteckdose, 12 Volt, im Gepäckraum	■	■	■	■	■	■

- Serienumfang
- optional verfügbar
- nicht verfügbar

TECHNISCHE DATEN

MOTOR	RX 350h	RX 450h ⁺	RX 500h
Hubraum (cm ³)	2.487	2.487	2.393
Zylinder/Ventile	R4/16	R4/16	R4/16
ELEKTROMOTOR			
Typ	Drehstromsynchronmotor	Drehstromsynchronmotor	Drehstromsynchronmotor
Max. Leistung kW (PS) vorne/hinten	134 (182)/40 (54)	134 (182)/40 (54)	64 (87)/76 (103)
Max. Drehmoment (Nm/min ⁻¹) vorne/hinten	270/121	270/121	292/169
Max. Leistung (kW/min ⁻¹)	140/6.000	136/6.000	200/6.000
Max. Leistung (PS/min ⁻¹)	190/6.000	185/6.000	271/6.000
Max. Drehmoment (Nm/min ⁻¹)	239/6.000	227/6.000	460/6.000
GESAMTSYSTEMLEISTUNG			
Max. Leistung (kW)	184	227	273
Max. Leistung (PS)	250	309	371
ENERGIEVERBRAUCH (l/100 km)			
Gewichtet kombiniert	-	1,1	-
Kombiniert	6,3–6,4	1,1	8,0–8,1
Innenstadt (niedrig)	6,6–6,7	7,1–7,3	8,8–8,9
Stadttrand (mittel)	5,2–5,3	5,3–5,5	7,6–7,7
Landstraße (hoch)	5,6–5,7	5,6–5,7	6,9–7,0
Autobahn (Höchstwert)	7,5–7,6	7,7–7,8	8,9–9,0
Kraftstoffverbrauch bei entladener Batterie kombiniert (l/100 km)	-	6,5–6,6	-
STROMVERBRAUCH (kWh/100 km)			
Gewichtet kombiniert	-	17,9–18,1	-
CO₂-EMISSIONEN (g/km)			
Gewichtet kombiniert	-	25	-
Kombiniert	143–145	148–150	182–184
CO ₂ -Klasse	E	E	G
CO ₂ -Klasse gewichtet kombiniert	-	B	-
KRAFTÜBERTRAGUNG			
Antrieb	Lexus Hybrid Drive mit stufenlos variablem Automatikgetriebe (E-CVT)	Lexus Hybrid Drive mit stufenlos variablem Automatikgetriebe (E-CVT)	Sechs-Stufen-Automatikgetriebe
Getriebe	Elektrischer Allradantrieb E-FOUR	Elektrischer Allradantrieb E-FOUR	Permanenter Allradantrieb DIRECT4
LADEN			
Batterietyp	Nickel-Metallhydrid	Lithium-Ionen	Nickel-Metallhydrid
Batteriekapazität (kWh)	-	18,1	-
Maximale Ladegeschwindigkeit AC (kW/h)	-	6,6	-
0–100% Ladezeit AC (Stunden) ca.	-	von 2,5 bis 9	-

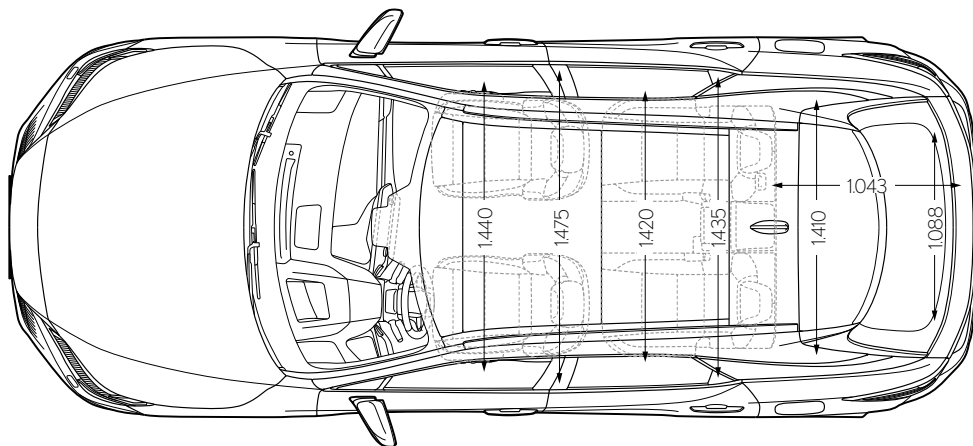
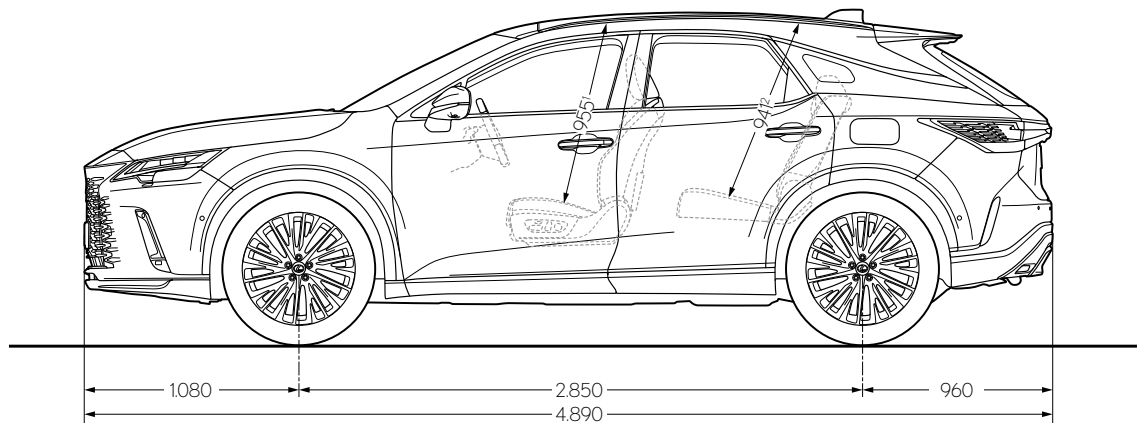
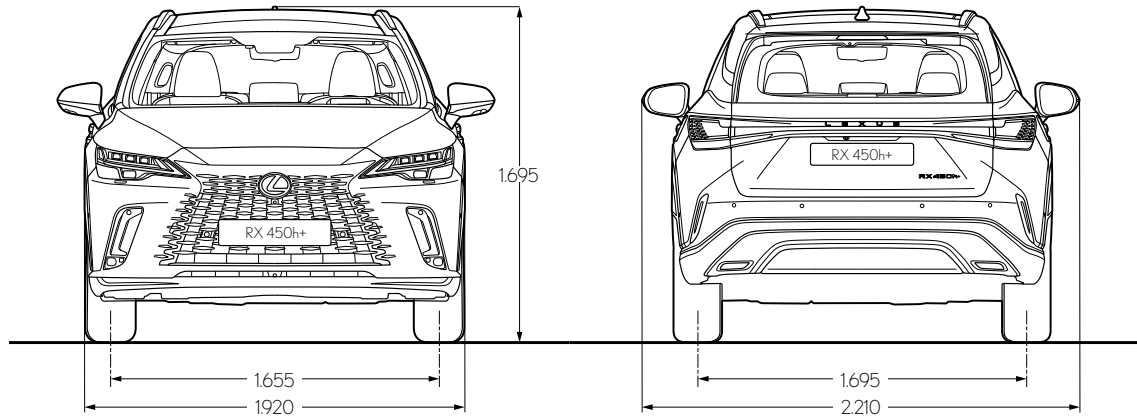
TECHNISCHE DATEN

LEISTUNG	RX 350h	RX 450h ¹	RX 500h
Höchstgeschwindigkeit (km/h)	200	200	210
Beschleunigung 0-100 km/h (s)	7,9	6,5	6,2
REICHWEITE¹ (km)			
Max. Reichweite (EAER kombiniert)	-	67-68	-
Stadt (EAER City)	-	87-90	-
ABGASNORM			
Euro	6 AP	6 AP	6 AP
GEWICHT (kg)			
Zulässiges Gesamtgewicht	2.660	2.780	2.750
Leergewicht ² min.-max.	2.040-2.140	2.185-2.315	2.175-2.265
GEPÄCKRAUMVOLUMEN/ANHÄNGELAST			
Gepäckraumvolumen (l) dachhoch (VDA-Methode)	612	612	612
Gepäckraumvolumen (l) bis Laderaumabdeckung (VDA-Methode)	461	461	461
Gepäckraumvolumen (l) maximal	1.678	1.678	1.678
Maximale Anhängelast ungebremst (kg)	750	750	750
Maximale Anhängelast gebremst (kg)	2.000	2.000	2.000
MAX. LASTEN (kg)			
Stützlast	80	80	80
KRAFTSTOFF			
Kraftstoffart	Benzin	Benzin	Benzin
Tankinhalt (l)	65	55	65

¹ Die Werte für die elektrische Reichweite und den Stromverbrauch Ihres Fahrzeugs können von den gemessenen oder berechneten Werten abweichen, da das Fahrverhalten sowie andere Faktoren (wie Außentemperatur, Einsatz von Komfort-/Nebenverbrauchern, Straßenverhältnisse, Verkehr, Fahrzeugzustand, Reifendruck, Zuladung, Anzahl der Mitfahrer usw.) einen Einfluss auf die elektrische Reichweite und den Stromverbrauch haben.

² Ausstattungsabhängig, inkl. 75 kg Fahrergewicht.

TECHNISCHE DATEN



¹ Wert gilt für Ausstattung mit Panorama-Glasdach. Wert für Modelle mit Glas-Schiebe-Hebe-Dach: 968 mm. Wert für Modelle mit Standarddach: 1004 mm.

² Wert gilt für Ausstattung mit Panorama-Glasdach. Wert für Modelle mit Glas-Schiebe-Hebe-Dach: 978 mm. Wert für Modelle mit Standarddach: 980 mm.

Alle Angaben in Millimeter.

ZUBEHÖR

ANHÄNGEZUGVORRICHTUNG	Bestellnummer	€ inkl. 19 % MwSt. ¹
Anhängerzugvorrichtung mit vertikal abnehmbarer Kupplungskugel, inkl. 13-poligem fahrzeugspezifischem Elektrosatz Für ECO & Business Line	PW960-48008 (Anhängerzugvorrichtung) PW5D0-48562 (E-Satz) 82182-48390 (Zusatz-Kabelsatz)	1.130,00
Anhängerzugvorrichtung mit vertikal abnehmbarer Kupplungskugel, inkl. 13-poligem fahrzeugspezifischem Elektrosatz Für Executive Line & Luxury Line	PW960-48008 (Anhängerzugvorrichtung) PW5D0-48562 (E-Satz) 82182-48390 (Zusatz-Kabelsatz) 8910A-48010 (Kick Sensor)	1.230,00
Anhängerzugvorrichtung mit vertikal abnehmbarer Kupplungskugel, inkl. 13-poligem fahrzeugspezifischem Elektrosatz Für F SPORT	PW960-48008 (Anhängerzugvorrichtung) PW5D0-48562 (E-Satz) 82182-48390 (Zusatz-Kabelsatz) 8910A-48020 (Kick Sensor)	1.220,00
Anschlussadapter 13-polig (am Fahrzeug) auf 7-polig (am Anhänger)	PZ401-00560-13	20,00
Anschlussadapter 7-polig (am Fahrzeug) auf 13-polig (am Anhänger)	PZ401-00560-07	20,00
Elektrosatz, 13-polig, fahrzeugspezifisch	PW5D0-48562	220,00
Elektrosatz, 7-polig, fahrzeugspezifisch	PW5D0-48563	200,00
DACHTRÄGER-GRUNDSYSTEM UND -AUFBAUTEILE (Aufbauteile nur in Verbindung mit Querträger)		
Dachbox M In schwarz glänzend, Lexus Branding, Ladevolumen, 415l Volumen, max. Zuladung 75kg, Eigengewicht 17,5kg, beidseitig zu öffnen, Der Abstand der beiden Dachträger muss zwischen 58 cm und 93,2 cm betragen, TÜV geprüft und erfüllt die Anforderungen der City-Crash-Norm: ECE-R26. ECE-R61. Maße (L/B/H) 170,4 x 86,1 x 41,7cm	PW308-00010	730,00
Dachbox L In schwarz glänzend, Lexus Branding, Ladevolumen speziell für Wintersportzubehör, 479l Volumen für bis zu 7 Paar Ski/5 Snowboards, max. Zuladung 75kg, Eigengewicht 20kg, beidseitig zu öffnen. Der Abstand der beiden Dachträger muss zwischen 55,7 cm und 93,3 cm betragen, TÜV geprüft und erfüllt die Anforderungen der City-Crash-Norm: ECE-R26. ECE-R61. Maße (L/B/H) 190,8 x 90,0 x 45,6 cm	PW308-00012	830,00
Dachbox Alpine In schwarz glänzend, Lexus Branding, Ladevolumen speziell für Wintersportzubehör, 512l Volumen für bis zu 7 Paar Ski/5 Snowboards, max. Zuladung 75kg, Eigengewicht 25,5kg, beidseitig zu öffnen, Der Abstand der beiden Dachträger muss zwischen 55,7 cm und 93,3 cm betragen, TÜV geprüft und erfüllt die Anforderungen der City-Crash-Norm: ECE-R26. ECE-R61. Maße (L/B/H) 228,5 x 94,8 x 38,4 cm	PW308-00016	995,00

¹ Preisangaben sind unverbindliche Preisempfehlungen der Toyota Deutschland GmbH, Lexus Division, Toyota-Allee 2, 50858 Köln, zum Zeitpunkt der Drucklegung (siehe Rückseite).
Individuelle Händlerpreise sowie evtl. anfallende Montagekosten auf Anfrage bei Ihrem Lexus Vertragshändler.

ZUBEHÖR

DACHTRÄGER-GRUNDSYSTEM UND -AUFBAUTEILE

(Aufbauteile nur in Verbindung mit Querträger)

Bestellnummer

€ inkl. 19 % MwSt.¹

Dachbox XL In schwarz glänzend, Lexus Branding, Ladevolumen speziell für Wintersportzubehör, 510l Volumen für bis zu 7 Paar Ski/5 Snowboards, max. Zuladung 75kg, Eigengewicht 26,8kg, beidseitig zu öffnen. Der Abstand der beiden Dachträger muss zwischen 55,7 cm und 93,2 cm betragen, TÜV geprüft und erfüllt die Anforderungen der City-Crash-Norm: ECE-R26. ECE-R61. Maße (L/B/H) 210,7 x 91,3 x 43,6 cm	PW308-00014	865,00
Fahrradträger ProRide, abschließbar, kann links oder rechts montiert werden (bis max. 20 kg Fahrradgewicht).	PW308-00008	170,00
Horizontaler Skiträger, abschließbar, für sechs Paar Ski oder vier Snowboards, vertikal verstellbar (Bügelänge 780 mm), ein Skiträger auf dem Querträger montierbar.	PZ403-00636-00	125,00
Horizontaler Skiträger, abschließbar, für vier Paar Ski oder zwei Snowboards (Bügelänge 580 mm), ein Skiträger auf dem Querträger montierbar.	PZ403-00630-00	115,00
Querträger (nicht für Ausstattung mit Panoramaglasdach)	PW301-48001	340,00
Querträger (speziell für Ausstattung mit Panoramaglasdach)	PW301-48002	340,00
Transporttasche für Querträger, schwarz	PW306-00000	45,00

INNENRAUM

Abfallbehälter/Aschenbecher, universell, für Getränkehalter	74130-48060	60,00
Bodenbeleuchtung, bei Türöffnung wird der Boden weiß beleuchtet, zwei Stück	PT944-78220	160,00
Einstiegsleisten, Set für vordere Türen, mit beleuchtetem F-SPORT Schriftzug	PT944-48234	250,00
Einstiegsleisten, Set für vordere Türen, mit beleuchtetem Lexus Schriftzug	PT944-48231	250,00
Faltbox, stabile Aufbewahrungsbox für bis zu 10 kg, aus Polyester, faltbar, schwarz, kann auseinandergefaltet als Fahrzeugschutz verwendet werden; Größe: 475 mm x 335 mm x 200 mm (Länge x Breite x Höhe)	PW241-00001	75,00
Fußmattensatz, Gummi, vorne und hinten	PW210-48015	85,00
Fußmattensatz, Velours mit Lederbesatz, vorne und hinten (Bestandteil der Serienausstattung)	PW210-48005	220,00
Fußmattensatz, Velours, vorne und hinten (Bestandteil der Serienausstattung)	PW210-48009	130,00
Gepäcknetz, horizontal oder vertikal, hält kleineres Ladegut sicher im Kofferraum (nicht in Verbindung mit Gepäckschutzgitter und Kofferraumschalenmatte verwendbar)	PW250-10003 (horizontal)	60,00
	PT347-48230 (vertikal)	75,00
Gepäckraumteiler, nur in Verbindung mit Gepäckschutzgitter verwendbar	PW255-48001	240,00
Gepäckschutzgitter, in halbhoher Ausführung; Befestigung zwischen Dachhimmel und Fahrzeugboden	PW255-48000	300,00
Kofferraumauskleidung aus PVC, schwarz, schützt den kompletten hochwertigen Kofferraum vor Kratzern, Verschmutzungen etc. Besonders beim Hundetransport geeignet. Der Ladekantenschutz kann über die Heckschürze geklappt werden.	PW241-48002	250,00
Kofferraumschalenmatte, Kunststoff, Passform, schwarz ²	PW241-0E006	90,00
Ladekantenbeleuchtung (bei Öffnung des Kofferraums) mit beleuchtetem F-SPORT Schriftzug	PT944-48233 (Ladekantenbeleuchtung) PW52D48000 (Verlängerungskabel)	445,00
Ladekantenbeleuchtung (bei Öffnung des Kofferraums) mit beleuchtetem Lexus Schriftzug	PT944-48232 (Ladekantenbeleuchtung) PW52D48000 (Verlängerungskabel)	445,00
Rückbankverkleidung, kombinierbar mit beiden Kofferraumschalenmatte	PW241-0E007	75,00

ZUBEHÖR

KAROSSERIEOPTIK UND -SCHUTZ	Bestellnummer	€ inkl. 19 % MwSt. ¹
Flanken- und Trittschutz, Aluminium, schützt den Lack und bietet darüber hinaus Sicherheit beim Anbringen von Trägersystemen oder beim Beladen einer Dachbox.	PW388-48000	930,00
Heckzierleiste, schwarz	PW405-48010-CE	175,00
Ladekantenschutz, Kunststoff schwarz (nicht in Verbindung mit Versiegelungssystem Lexus Protect)	PK170-13NOE-P1	140,00
Original Lexus Lackstift ²	PZ448-W0831-09	
Original Lexus Lackstift, Flammbau 8X1 ²	PZ448-W8X11-09	
Original Lexus Lackstift, Florentinerrot 3R1 ²	PZ448-W3R11-09	
Original Lexus Lackstift, Graphitschwarz 223 ²	PW865-00101-CA	
Original Lexus Lackstift, Iridiumsilber 1L2 ²	PW865-00100-N1	
Original Lexus Lackstift, Kupferrot 4Y5 ²	PW865-00100-EX	Preis auf Anfrage
Original Lexus Lackstift, Norigrün 6X4 ²	PW865-76100-G5	
Original Lexus Lackstift, Obsidianschwarz 1L1 ²	PW865-00100-N2	
Original Lexus Lackstift, Titansilber 1J7 ²	PZ448-W1J71-09	
Original Lexus Lackstift, Titaniumweiß 085 ²	PZ448-W0851-09	
Original Lexus Lackstift, Tiziblau 8X5 ²	PW865-00101-JJ	
Schmutzfänger, vorne und hinten, schwarz	PK389-13P00-EP	210,00
Schutzfolie für Türgriffmulden vorn, transparent, zwei Stück	PW174-47000	15,00
Seitenzierleisten, schwarz, vier Stück (nicht für RX500 F-Sport Plus)	PW156-48010-CE	375,00
Seitenzierleisten, chrom, vier Stück (nicht für RX500 F-Sport Plus)	PW156-48000-24	425,00
Windabweiser, mit Chromapplikation für vordere und hintere Seitenfenster (Für F SPORT)	08162-48850	460,00
Windabweiser, schwarz für vordere und hintere Seitenfenster	08162-48860	590,00
Steinschlagschutz für die Motorhaube	PK175-13POE	300,00
KINDERSITZE		
ISOFIX-Kindersitz G2 (Gruppe 2 + 3, von 15 bis 36 kg, ca. 3 bis 12 Jahre), Sitzerhöhung mit Schlafstütze bzw. Rückenlehne. Kind und Kindersitz können mit fahrzeugeigenem 3-Punkt-Gurt oder der ISOFIX-Befestigung gesichert und befestigt werden.	73700-0A020	450,00

¹ Preisangaben sind unverbindliche Preisempfehlungen der Toyota Deutschland GmbH, Lexus Division, Toyota-Allee 2, 50858 Köln, zum Zeitpunkt der Drucklegung (siehe Rückseite).
Individuelle Händlerpreise sowie evtl. anfallende Montagekosten auf Anfrage bei Ihrem Lexus Vertragshändler.

² Bestandteil der Serienausstattung.

ZUBEHÖR

STANDHEIZUNG	Bestellnummer	€ inkl. 19 % MwSt. ¹
<p>Standheizung Thermo Top Evo 5. Heizgerät inkl. fahrzeugspezifischem Montagekit. Vorteile einer Standheizung:</p> <ul style="list-style-type: none"> - kein Eiskratzen - Sicherheit durch freie Sicht - Wärme schon beim Einsteigen - spart Geld und Zeit - schont den Motor <p>Hinweis: Bedienelement muss zusätzlich bestellt werden</p>	<p>RX450h+ (AAC):</p> <p>DENGs-01681-20 (Standheizung)</p> <p>DENGs-02312-20 (Montagekit)</p>	<p>1.840,00</p>
	<p>RX500h (AAC):</p> <p>DENGs-01681-20 (Standheizung)</p> <p>DENGs-02314-20 (Montagekit)</p>	<p>1.645,00</p>
BEDIENELEMENTE FÜR STANDHEIZUNG		
<p>Vorwahluhr MultiControl Bedienen Sie Ihre Standheizung komfortabel und intuitiv mit der Vorwahluhr MultiControl. Durch die eingebaute Zeitschaltuhr können bis zu drei Vorwahlzeiten je Wochentag vorprogrammiert werden. Alle programmierten und aktivierten Start- und Stoppzeiten werden übersichtlich dargestellt. Auf Wunsch können Sie Ihre Standheizung auch direkt über die „Sofortstarttaste“ einschalten.</p>	DENGs-02106-20	90,00
<p>Telestart T99: die kleinste Funkfernbedienung für Standheizungen. Telestart T99 hat eine On-/Off-Funktion mit Rückmeldung und eine Reichweite von bis zu 1.000 Metern. Ansprechendes und kompaktes Design.</p>	DENGs-02241-20	299,00
<p>Telestart T100 HTM: Sie müssen nur noch die gewünschte Abfahrtszeit einstellen, und die intelligente Fernbedienung Telestart T100 HTM errechnet für Sie auf Basis der aktuellen Temperatur im Fahrzeuginneren die benötigte Heizzeit. Sie bietet dazu: Temperaturabfrage, On-/Off-Funktion mit Rückmeldung und eine Reichweite von bis zu 1.000 Metern.</p>	DENGs-01692-20	369,00
<p>Thermo Connect Individuelles Programmieren. abfahrtszeitabhängiges Heizen und bequemes Ein- und Ausschalten der Heizung sorgen für die richtige Wohlfühltemperatur - immer und von überall.</p>	DENGs-02191-20	409,00

ZUBEHÖR

PANNENARTIKEL	Bestellnummer	€ inkl. 19 % MwSt. ¹
Erste-Hilfe-Set, Verbandskissen, schwarz, mit Lexus Schriftzug	PW02200055	25,00
Nothammer PLUS Die Scheibe wird zerstört durch Schlagen des Lifehammers mit dem Hammerkopf aus Kohlenstoffstahl gegen die Scheibe. Zusätzlich ist er mit einem Sitzgurtmesser ausgestattet. TÜV-geprüft, inklusive Befestigung	PW023-00010	25,00
Nothammer EVOLUTION Durch Drücken dieses Lifehammers gegen die Scheibe springt ein keramischer Hammerkopf heraus und zerstört diese. Somit ist keine Ausholbewegung nötig. Zusätzlich ist er mit einem Sitzgurtmesser ausgestattet. Von Erwachsenen und Kindern gefahrlos einsetzbar. TÜV-geprüft, inklusive Befestigung	PW023-00011	30,00
Warndreieck	PW02200068	10,00
Warnweste	PW02200052	10,00
Warnblinkleuchte mit 9-V-Batterie, haftet per Magnet	PW023-00000	35,00
Lexus Car Care Kit Inhalt: Cockpitpflege 500ml, Insektenentferner 500ml, Glasreiniger 500ml sowie eine Lexus gebrandete Tasche und Tuch	PZWIGOKIT200	45,00
Mobiles Batterieladegerät CTEK-Free Kann mit einem Solarpanel oder einer 12V Servicebatterie geladen und betrieben werden Macht das Fahrzeug innerhalb von 15 Minuten wieder fahrbereit.	DENGs-CFREE-19	350,00
Mobiles Batterieladegerät CTEK-MXS 3.8 Lädt Batterien bis zu 85 Ah mit Float/Pulse Erhaltungsladung	DENGs-MXS38-19	85,00
Mobiles Batterieladegerät CTEK-MXS 5.0 Lädt Batterien bis zu 110 Ah mit automatischem Temperatursensor	DENGs-MXS50-19	105,00
RÄDER		
19-Zoll-Leichtmetallfelge im Doppel-V-Design, silber, für Reifendimension 235/60 R19	PW457-48000-ZC (Felge) 42603-53130 (Nabenkappe) 90942-02103 (5 Radmuttern)	 380,00
21-Zoll-Leichtmetallfelge im Mehrfachspeichendesign, für Reifendimension 235/50 R21	4261A48320 (Felge) 42603-53130 (Nabenkappe) 90942-02103 (5 Radmuttern)	 745,00
Reifendrucksensoren, vier Stück	42607-02070-VK	200,00
Reifenreparatur-Set, Kompressor mit Dichtmittel, 450 ml	42606-F4911	85,00
Reifenreparatur-Dichtmittel 450cc (Ersatzbedarf)	42606-F4041	50,00
Winterkomplettad-Satz mit Leichtmetallfelge	Bitte fragen Sie Ihren Händler	Preis auf Anfrage

¹ Preisangaben sind unverbindliche Preisempfehlungen der Toyota Deutschland GmbH, Lexus Division, Toyota-Allee 2, 50858 Köln, zum Zeitpunkt der Drucklegung (siehe Rückseite).
Individuelle Händlerpreise sowie evtl. anfallende Montagekosten auf Anfrage bei Ihrem Lexus Vertragshändler.

ZUBEHÖR

WALLBOXEN UND LADEKABEL	Bestellnummer	€ inkl. 19 % MwSt. ¹
Ladestationen Lexus Homecharge:		
11kW, Steckdose mit Deckel. Nicht 4G tauglich, ohne Display, ohne geeichten Stromzähler	PW6B9-00020	700,00
22kW mit 5m Kabel. Nicht 4G tauglich, ohne Display, ohne geeichten Stromzähler Kann auf 11kw gedrosselt werden	PW6B9-00023	835,00
22kW, Steckdose mit Deckel. 4G tauglich ohne SIM Karte, ohne Display, ohne geeichten Stromzähler Kann auf 11kw gedrosselt werden	PW6B9-00025	865,00
22 kW Steckdose mit Deckel. 4G tauglich ohne SIM Karte, mit Display und Stromzähler (nicht eichrechtskonform)	PW6B9-00026	1.060,00
11 kW Steckdose mit Deckel. 4G tauglich ohne SIM Karte, mit Display und geeichtem Stromzähler (eichrechtskonform)	PW6B9-00027	980,00
Standsäule für eine Wallbox	PW6B9-00034	420,00
Standsäule für zwei Wallboxen	PW6B9-00035	500,00
5er Set RFID Karten Lexus	PW6B9-00038	45,00
Ladezubehör:		
Ladekabel Typ 2 - 32 Ampere, Ladekabel -32A, Kabellänge 5,0 Meter, selbststeinrollend, Typ 2, Lexus gebrandet	PZ42D-LOB14	335,00
Ladekabel Typ 2 - 32 Ampere, Kabellänge 7,5 Meter, Typ 2, Lexus gebrandet	PZ42D-LOB15	365,00
Lexus Ladekabelaufbewahrungstasche 18 Liter, bietet Platz für ein Ladekabel	PW241-00010	80,00
Lexus Ladekabelaufbewahrungstasche 24 Liter, bietet Platz für 2 Ladekabel	PW241-00006	100,00
Ladeanschlussabdeckung, wird über den Ladeanschluss am Fahrzeug gezogen und schützt ihn so vor Schmutz und Feuchtigkeit	PW6B9-78000	60,00
VERSIEGELUNGSSYSTEM LEXUS PROTECT		
Professionelle Versiegelung aller Flächen am Fahrzeug mit wasserabweisender Wirkung auf molekularer Basis durch Ihren Lexus Händler. Beinhaltet lackierte Fahrzeugteile, Leichtmetallfelgen, Seitenfenster und den Fahrzeuginnenraum. Schon eine Anwendung bietet z. B. bis zu fünf Jahre Schutz für die Lackierung. Beste Langzeitwirkung bei Anwendung direkt vor der Auslieferung des Neuwagens. Vereinfacht bedeutend die Fahrzeugpflege und sichert den Werterhalt. Ihr Lexus Händler informiert Sie gerne.	Bitte fragen Sie Ihren Händler	Preis auf Anfrage.
HUNDEZUBEHÖR		
Hundesicherheitsgurt Allsafe Comfort Größe S Hochfeste Verbindungsteile aus verchromtem Stahl, leicht am Autosicherheitsgurt zu befestigen, tiergerechtes Design, für kleine Hunde wie Malteser, Dackel und Terrier. Hinweis: In Rot, mit Toyota Schriftzug	DENGs-02358-57	79,00
Hundesicherheitsgurt Allsafe Comfort Größe M Hochfeste Verbindungsteile aus verchromtem Stahl, leicht am Autosicherheitsgurt zu befestigen, tiergerechtes Design, für mittelgroße Hunde wie Vizsla, Beagle und Cockerspaniel. Hinweis: In Rot, mit Toyota Schriftzug	DENGs-02359-57	95,00
Hundesicherheitsgurt Allsafe Comfort Größe L Hochfeste Verbindungsteile aus verchromtem Stahl, leicht am Autosicherheitsgurt zu befestigen, tiergerechtes Design, für große Hunde wie Labrador, Dobermann, Schäferhund und Rottweiler. Hinweis: In Rot, mit Toyota Schriftzug	DENGs-02360-57	99,00

¹ Preisangaben sind unverbindliche Preisempfehlungen der Toyota Deutschland GmbH, Lexus Division, Toyota-Allee 2, 50858 Köln, zum Zeitpunkt der Drucklegung (siehe Rückseite).
Individuelle Händlerpreise sowie evtl. anfallende Montagekosten auf Anfrage bei Ihrem Lexus Vertragshändler.

Erleben Sie Dienstleistungen mit einem Maximum an Komfort und Individualität: Lexus Financial Services. Wir bieten Ihnen Finanzierung, Leasing und Versicherung ganz bequem aus einer Hand, abgestimmt auf Ihre Wünsche als Privat- oder Geschäftskunde – in gewohnt hoher Lexus Qualität.

FINANZIERUNG

Gestalten Sie den Weg zu Ihrem Lexus leicht und angenehm und entscheiden Sie selbst über sämtliche Vertragsparameter. Genießen Sie die vollkommene Sicherheit konstanter monatlicher Raten bei gleichbleibend niedrigen Zinsen. Vor unvorhersehbaren Risiken schützt Sie die optionale Restschuldversicherung. Sie bietet Ihnen im Fall einer unfall- oder krankheitsbedingten Arbeitsunfähigkeit umfangreichen Schutz vor finanziellen Engpässen.

LEASING

Entscheiden Sie sich für die planungssichere Variante, einen Lexus zu fahren, und bleiben Sie finanziell flexibel – denn mit Leasing zahlen Sie lediglich für die Nutzung Ihres Lexus. Insbesondere Geschäftskunden bietet Leasing somit deutliche Vorteile, denn es sichert Ihnen zuverlässige Mobilität, ohne Kapital in Fahrzeugen zu binden. Optionales Plus: Sie genießen Leasing Plus. Das heißt zusätzliche Sicherheit vor finanziellen Risiken bei Fahrzeugverlust oder Totalschaden. Im Falle eines Falles erstatten wir Ihnen die bestehende Differenz zwischen Ablöse- und Wiederbeschaffungswert Ihres Fahrzeugs.

LEXUS SERVICE LEASING

Unser komfortables Leasing für Gewerbekunden: Setzen Sie auf einen effizienten Kilometer-Vertrag inklusive Technikservice und Servicebausteinen Ihrer Wahl, die per Servicekarte abrufbar sind. Ihr Vorteil: Über die gesamte Laufzeit erhalten Sie beste Werkstattleistungen plus alle weiteren vereinbarten Leistungen, wie Sommerreifen, Winterkomplettreder, Reifeneinlagerung und Kfz-Versicherung, zu einer fest kalkulierten monatlichen Rate. So ist einfach für alles gesorgt, denn sämtliche Services erhalten Sie direkt bei Ihrem Lexus Vertragspartner. Einfach Lexus Servicekarte vorlegen – fertig.

VERSICHERUNG

Die Lexus Kfz-Versicherung verbindet umfassende Leistungen mit individuell verfügbaren Optionen. Perfekt auf Sie und Ihren persönlichen Bedarf zugeschnitten, bietet sie genau den Schutz, den Sie sich für Fahrzeug und Insassen wünschen. Für alle, die mehr erwarten, schließt der Komfort-Tarif bereits einige herausragende Leistungen zu überzeugenden Konditionen mit ein. Es steht Ihnen frei, weitere Optionen zu Ihrem individuellen Versicherungsschutz hinzuzufügen. Vorteile bietet auch KaskoPlus durch einen Nachlass auf Ihre Versicherungsprämie, wenn Sie im Schadenfall unserer Empfehlung in eine Lexus Fachwerkstatt folgen. Im Rahmen einer Flottenversicherung bieten wir Ihnen einen Schutz, der mitdenkt und kontinuierlich auf kleinste Veränderungen in Ihrem Unternehmen reagiert. Ob Kfz-Haftpflicht, Kaskoversicherung, Schutzbrief oder GAP-Schutz – Lexus bietet Ihnen ganz individuell alle versicherungsrelevanten Produkte rund um Ihren Fuhrpark. Freuen Sie sich auf schnellen und unkomplizierten Service zu attraktiven Konditionen.

Unsere Herstellergarantie erhalten Sie als Standardleistung. Darüber hinaus bieten wir Ihnen weitere Garantien und Vorteile, die optimal zu Ihren Anforderungen passen.

HERSTELLERGARANTIE

Die Herstellergarantie umfasst bis zu drei Jahre oder die ersten 100.000 km. Sie beinhaltet zusätzlich fünf Jahre Hybrid-Garantie auf die Hybrid-Komponenten Ihres Fahrzeugs. Darin enthalten ist auch eine umfassende Deckung bei technischen Fehlern und gegen Durchrostung der Karosserie. Die Herstellergarantie ist für Sie kostenlos.

LEXUS RELAX¹

Bis zu 15 Jahre Garantie mit Lexus Relax. Wir revolutionieren die Art und Weise, wie wir uns um Ihr Auto kümmern: Wir bieten 12 Monate Zusatzgarantie für jedes Jahr, in dem Sie den Service bei uns durchführen lassen. So können Sie Jahr für Jahr sorglos fahren.

MOBILITÄTSGARANTIE

Im unwahrscheinlichen Fall einer Panne, bei einem Unfall, Fahrzeugdiebstahl oder Fahruntüchtigkeit durch Krankheit sind wir an Ihrer Seite. Wir sorgen dafür, dass Ihre Unannehmlichkeiten auf ein Minimum reduziert werden und eine möglichst nahtlose Weiterreise sichergestellt ist. Europaweit, 7 Tage die Woche, 24 Stunden rund um die Uhr. Zum attraktiven Leistungsumfang zählen u.a. Pannenhilfe vor Ort, Abschleppdienst, Unterbringung im Hotel, Weiterreise mit einem anderen Verkehrsmittel, Ersatzfahrer, Rückholung des Fahrzeugs und Ersatzteilversand.

REIFENGARANTIE

Wir geben Ihnen das sichere Gefühl und gewähren bei jedem Neuwagenkauf eine dreijährige verschleißunabhängige Reifengarantie für Sommer- und Winterreifen. Ganz gleich ob ein Nagel auf der Straße, Glasscherben am Parkplatz oder ein Aufprall auf der Bordsteinkante: Wir ersetzen Ihnen den defekten Reifen und machen Sie schnell wieder mobil.

¹ Drei Jahre Neuwagenherstellergarantie plus max. zwölf Jahre Lexus Relax Anschlussgarantie der Toyota Motors Europe S.A./N.V., Avenue du Bourget, Bourgetlaan 60, 1140 Brüssel, Belgien. Gilt bis zu 250.000 km Laufleistung des Fahrzeugs und nur bei Wartungen durch einen autorisierten teilnehmenden Lexus Vertragspartner. Die Inspektionen müssen innerhalb der vom Hersteller für das Modell genannten Laufzeiten erfolgen. Lexus Relax ist an das Fahrzeug gebunden und geht bei Weiterverkauf auf den neuen Eigentümer über.





ERLEBEN SIE DEN LEXUS RX

Der beste Weg, einen Lexus wirklich zu erleben, ist, ihn zu fahren. Um eine Probefahrt zu vereinbaren, rufen Sie einfach gebührenfrei unter 0800 5202122 an, buchen Sie unter www.lexus.de oder besuchen Sie einen unserer Lexus Händler.

Die abgebildeten Fahrzeuge enthalten teilweise Sonderausstattungen, die nicht zum Serienumfang gehören. Spezifikationen können von Modell zu Modell variieren. Änderungen von Konstruktionen und Ausstattungen sowie Irrtümer vorbehalten.

Lexus Financial Services bieten Ihnen eine Auswahl von Finanzprodukten. Bei Ihrem Lexus Händler erhalten Sie eine garantiert individuelle Beratung und passgenaue Finanzierungsangebote.

Auch für Lexus Geschäftskunden bieten wir maßgeschneiderte Lösungen. Rufen Sie uns an: 02234 1022110 oder informieren Sie sich im Internet: www.lexus-geschaeftskunden.de

Umweltschutz hat bei Lexus oberste Priorität. Über den gesamten Lebenszyklus unserer Automobile – angefangen bei der Entwicklung über die Produktion bis zur Verwertung – setzen wir deshalb alles daran, schädigende Umwelteinflüsse zu vermeiden. Detaillierte Informationen zum Thema Umweltschutz sowie zur Rücknahme von Altfahrzeugen erhalten Sie bei Ihrem Lexus Händler.

Weitere Informationen zu unseren Modellen sowie Details und Hintergrundinformationen zu allen Lexus Technologien (Techniklexikon) entnehmen Sie bitte unserer Website unter: lexus.de

Gedruckt in Europa, Stand: April 2024
Artikel-Nr. M16062