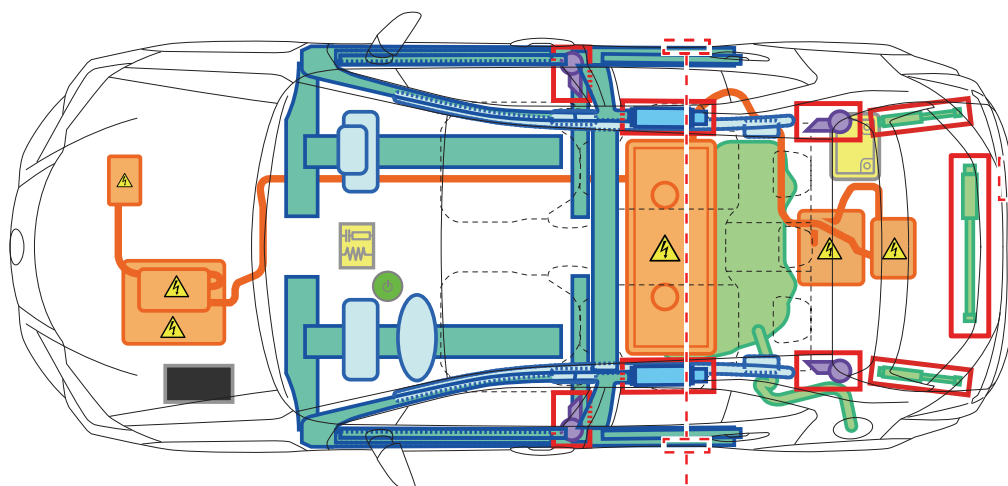


UX250h

Hybrid

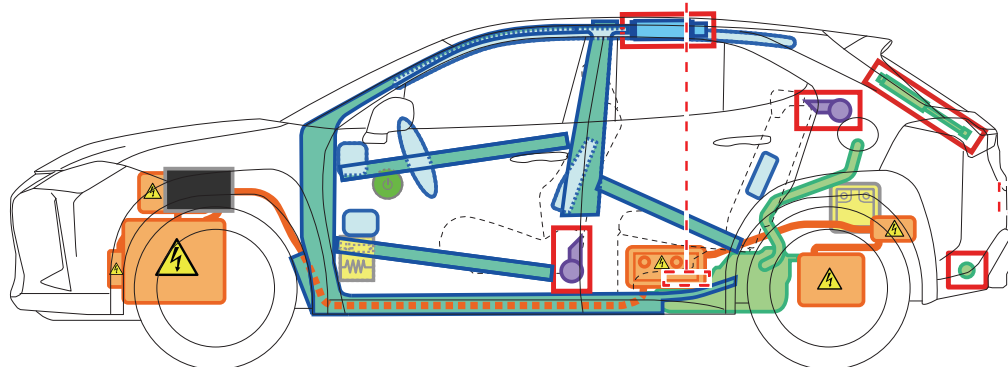
ZA1 (EU,M)



ab 10.2018



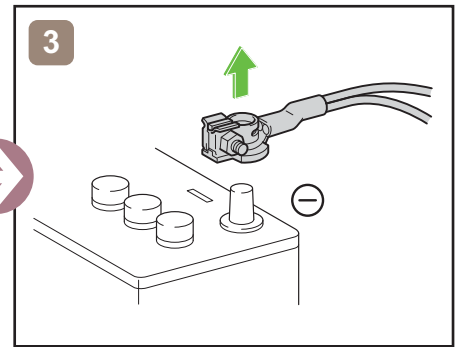
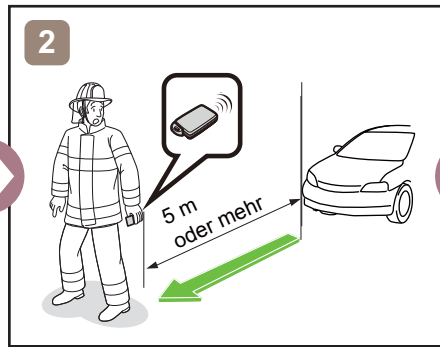
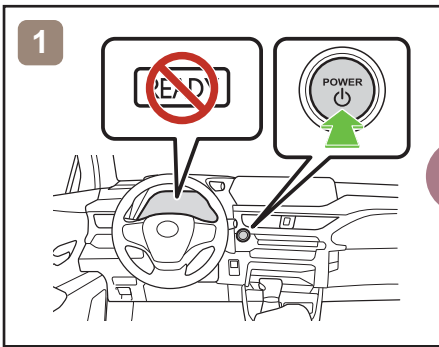
HYBRID

UX 250h
UX 260h

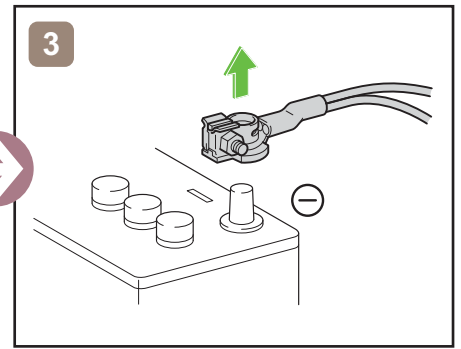
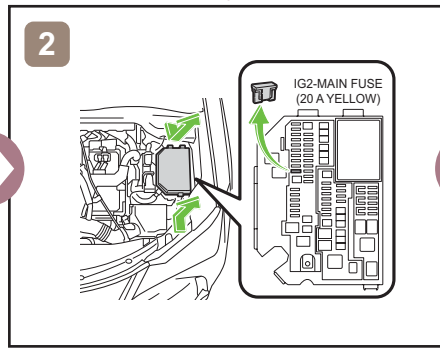
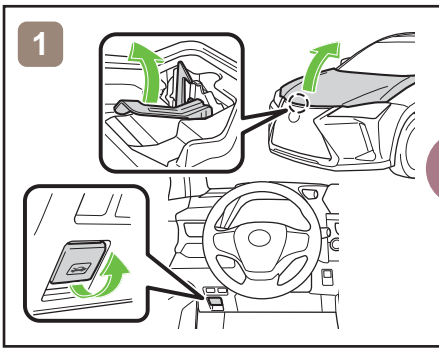


	Zündschalter		Sicherungskasten		12V Batterie
	Airbag		Gasgenerator		Hochvolt-Batterie
	Hochvolt-Bauteile		Kraftstofftank		Gasdruckdämpfer
	Gurtstraffer		Karosserieverstärkung		Steuergerät

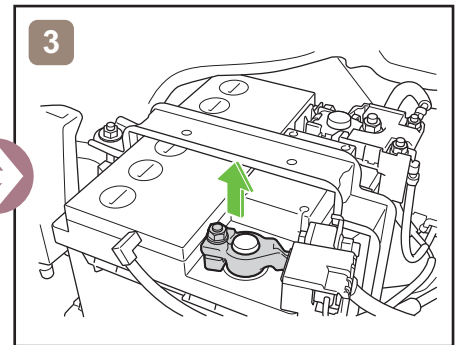
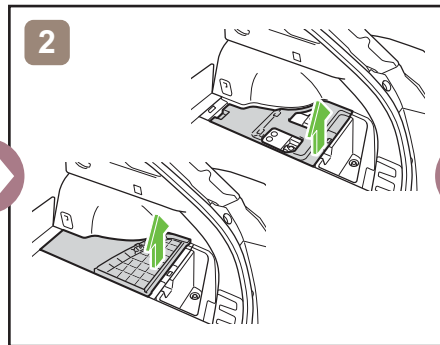
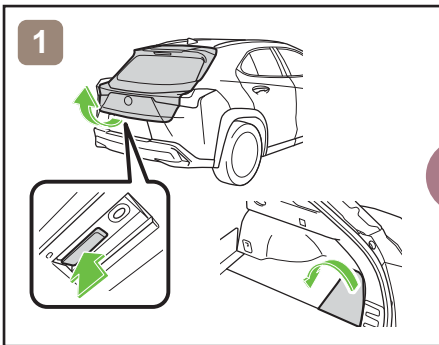
Fahrzeug ausser Betrieb setzen



oder



Zugang 12V-Batterie



Hinweise zum Transport

