

RCF



RCF | PREISE UND FAKTEN



PREISE



AUSSTATTUNGSLINIEN	€ inkl. 19 % MwSt. ¹	€ ohne MwSt. ¹
RC F Pure ²	93.400,00	78.487,39
RC F Advantage ²	95.150,00	79.957,98
RC F Carbon ²	102.400,00	86.050,42
RC F Track Edition ²	115.150,00	96.764,71

Eine detaillierte Auflistung der Serienausstattung und Ausstattungslinien finden Sie ab Seite 4.

SONDERAUSSTATTUNGEN

	RC F Pure	RC F Advantage	RC F Carbon	RC F Track Edition	€ inkl. 19 % MwSt. ¹	€ ohne MwSt. ¹
Glas-Schiebe-Hebedach³ , elektrisch zu betätigen	-	○	-	-	1.100,00	924,37
BREMBO Carbon-Keramik-Bremsen- und BBS-Leichtschmiederäder im V-Speichen-Design , dunkelgrau	-	-	○	■	10.000,00	8.403,36
Torque-Vectoring-Differenzial	-	○	○	-	4.350,00	3.655,46
Lexus Safety System + mit:						
- Außenspiegel, beheizbar, automatisch abblendend, elektrisch einstell- und anklappbar mit Totwinkel-Assistent						
- Geschwindigkeitsregelung, adaptiv						
- LED-Scheinwerfer mit drei Leuchtkörpern und Fernlicht-Assistent						
- Pre-Crash Safety-System						
- Totwinkel-Assistent mit Querverkehrs-Warnung hinten						
- Verkehrszeichen-Erkennung	-	■	■	○	1.400,00	1.176,47

¹ Unverbindliche Preisempfehlung der Toyota Deutschland GmbH, Lexus Division, zuzüglich Überführung.

² Kraftstoffverbrauch Lexus RC F 5,0-l-Benzinmotor 341 kW (464 PS) Kurzstrecke (niedrig) 19,7/Stadtrand (mittel) 12,1/Landstraße (hoch) 9,9/Autobahn (Höchstwert) 10,3/kombiniert 11,8 l/100 km, CO₂-Emissionen kombiniert 268 g/km. Die angegebenen Werte wurden nach dem WLTP-Prüfverfahren ermittelt und sind ausstattungsabhängig. Der Kraftstoffverbrauch und die CO₂-Emissionen eines Fahrzeugs hängen nicht nur von der effizienten Ausnutzung des Kraftstoffs durch das Fahrzeug ab, sondern werden auch vom Fahrverhalten und anderen nicht technischen Faktoren beeinflusst. CO₂ ist das für die Erderwärmung hauptsächlich verantwortliche Treibhausgas.

³ Topslider.

- Serienumfang
- optional verfügbar
- nicht verfügbar

AUSSTATTUNG

AUSSENAUSSTATTUNG	RC F Pure	RC F Advantage	RC F Carbon	RC F Track Edition
Auspuffanlage, in Titan	-	-	-	■
Auspuffanlage, vierflütig	■	■	■	■
Außenspiegel elektrisch betätigt mit Memoryfunktion, beheizbar	■	■	■	■
Außenspiegel, stufenlos abblendend, heranklappbar	■	-	-	-
Blinkleuchten vorne, in LED-Technologie	■	■	■	■
BREMBO Bremsanlage mit rotem Bremssattel (380 mm vorne/345 mm hinten) und F Logo	-	-	○	■
BREMBO Bremsanlage mit schwarzem Bremssattel (380 mm vorne/345 mm hinten) und F Logo	■	■	-	-
BREMBO Bremsanlage mit orangem Bremssattel (380 mm vorne/345 mm hinten) und F Logo	-	-	■	-
Carbon-Ausführung:				
- Fahrzeugdach und Motorhaube				
- Frontspoiler				
- Heckflügel, fest montiert (Track Edition)				
- Heckspoiler, aktiv (Carbon Edition)	-	-	■	■
Dämmerungssensor	■	■	■	■
Getöntes UV- und Wärmeschutzglas	■	■	■	■
Heckleuchten in LED-Technologie	■	■	■	■
Heckdiffusor in Wagenfarbe	■	■	-	-
Lexus Park Assist: akustische und optische Abstandswarnung vorne und hinten	■	■	■	■
Nebelschlussleuchte, in LED-Technologie	■	■	■	■
Scheiben mit wasserabweisender Oberflächenbeschichtung, vordere Seitenfenster	■	■	■	■
Scheiben, getönt, mit erhöhter Schutzwirkung gegen UV-/Infrarotlicht	■	■	■	■
Scheibenwischer über Regensensor aktiviert	■	■	■	■
Scheinwerfer, automatisch höhenverstellbar	■	■	■	■
Scheinwerfer, drei Leuchtkörper	-	■	■	■
Scheinwerferreinigungsanlage	■	■	■	■
Seitenscheibenprofile, schwarz	■	■	■	■
Tagfahrlicht in LED-Technologie	■	■	■	■
RÄDER				
19-Zoll-BBS-Leichtmetallräder, geschmiedet, im V-Speichen-Design, mit Bereifung 255/35R19 (vorne) und 275/35R19 (hinten)	-	-	-	■
19-Zoll-Leichtmetallräder, geschmiedet, im Multi-Speichen-Design, teilpoliert, mit Bereifung 255/35R19 (vorne) und 275/35R19 (hinten)	■	■	■	-

AUSSTATTUNG

AKTIVE SICHERHEIT UND FAHRDYNAMIK	RC F Pure	RC F Advantage	RC F Carbon	RC F Track Edition
Adaptiv variables Dämpfungssystem (AVS)	■	■	■	■
Antiblockiersystem (ABS)	■	■	■	■
Antriebsschlupfregelung TRC (Traction Control)	■	■	■	■
Berganfahrkontrolle, elektronisch	■	■	■	■
Bremskraftverteilung (EBD), elektronisch	■	■	■	■
Bremslicht, adaptiv mit Notbremserkennung	■	■	■	■
Fahrmodusregler für die Fahrmodi ECO, NORMAL, CUSTOM, SPORT S, SPORT S+	■	■	■	■
Fernlicht-Assistent	-	■	■	○
Geschwindigkeitsregelanlage	■	-	-	-
Geschwindigkeitsregelanlage, adaptiv	-	■	■	○
Launch Control System (Startkontrolle)	■	■	■	■
Pre-Crash Safety-System (PCS)	-	■	■	○
Reifenluftdrucküberwachung TPWS (Tyre Pressure Warning System) mit individueller Anzeige des jeweiligen Luftdrucks	■	■	■	■
Servolenkung, elektromechanisch	■	■	■	■
Spurhalte-Assistent	-	■	■	○
Stabilitätsprogramm VSC (Vehicle Stability Control)	■	■	■	■
Torque-Vectoring-Differenzial (TVD)	-	○	○	-
Torsen-Sperrdifferenzial mit begrenztem Schlupf	■	■	■	■
Totwinkel-Assistent	-	■	■	○
TVD-Modusauswahl, STANDARD/SLALOM/TRACK	-	○	○	-
VDIM (Vehicle Dynamics Integrated Management) Fahrdynamik-Management	■	■	■	■
Verkehrszeichenerkennung	-	■	■	○
PASSIVE SICHERHEIT				
Beifahrerairbag abschaltbar	■	■	■	■
Front-, Knie- und Seitenairbags für Fahrer und Beifahrer, Kopfairbag „Curtain Shield“, Seitenairbags hinten	■	■	■	■
Gurtstrafersystem vorne und auf den äußeren Fondsitzen	■	■	■	■
Gurtwarnsystem, optisch und akustisch	■	■	■	■
ISOFIX-Kindersitzbefestigung für die äußeren Fondsitze	■	■	■	■
DIEBSTAHLSCHUTZ				
Diebstahlwarnanlage	■	-	-	-
Diebstahlwarnanlage mit Innenraumüberwachung, Glasbruchsensor und Abschleppschutz	-	■	■	■
DNA Diebstahlschutz (Markierung von Fahrzeug und Fahrzeugkomponenten)	■	■	■	■
Türverriegelung, automatisch, geschwindigkeitsabhängig	■	■	■	■
Türverriegelungsfunktion „Double-Lock“	■	■	■	■
Wegfahrsperre, elektronisch	■	■	■	■

- Serienumfang
- optional verfügbar
- nicht verfügbar

AUSSTATTUNG

AUDIO, KOMMUNIKATION UND INFORMATION	RC F Pure	RC F Advantage	RC F Carbon	RC F Track Edition
10,3-Zoll-Multifunktionsdisplay	■	■	■	■
4,2-Zoll-Multi-Informationsdisplay	■	■	■	■
Adaptive Sound Control ASC (aktive Klangsteuerung)	■	■	■	-
Analoguhr mit GPS-Funktion	■	■	■	■
AUX-Schnittstelle, in der Mittelkonsole	■	■	■	■
Bluetooth®-Audiostreaming und -Freisprecheinrichtung	■	■	■	■
DVD-Player	■	■	■	■
Lenkrad mit integrierter Bedienung für Audio, Telefon, Sprache	■	-	-	■
Lenkrad mit integrierter Bedienung für Audio, Telefon, Sprache, Geschwindigkeitsregelanlage und Spurhalte-Assistent	-	■	■	○
Lexus Premium-Navigationssystem	■	■	■	■
Mark Levinson® High-End-Audiosystem mit 17 Lautsprechern	■	■	■	■
Optitron-Instrumente	■	■	■	■
Rückfahrkamera mit Einparkführung	■	■	■	■
Smartphone Integration (Apple CarPlay, Android Auto®)	■	■	■	■
Touchpad-Bedienung für das Multifunktionsdisplay	■	■	■	■
USB-Schnittstellen (2), in der Frontkonsole	■	■	■	■

INNENAUSSTATTUNG UND KOMFORT

Dachhimmel, schwarz	■	■	■	■
Durchlademöglichkeit	■	■	■	■
Einstiegsbeleuchtung	■	■	■	■
Einstiegsleisten in Edelstahl mit Lexus Schriftzug	■	■	■	■
Glas-Schiebe-Hebedach, elektrisch betätigt	-	○	-	-
Handschuhfach-Applikation, Carbon	-	-	■	-
Handschuhfach-Applikation, Carbon, blau	-	-	-	■
Handschuhfach-Applikation, Fiberglas, silber	■	■	-	-
Klimatisierungsautomatik für Fahrer und Beifahrer individuell einstellbar mit automatischer Umluftschaltung	■	■	■	■
Komforteinstieg „Easy Entry“ für den Fahrer: Lenkrad und Sitz fahren zum einfachen Ein- und Aussteigen zurück	■	■	■	■
Kopfstützen, integriert vorn und hinten	■	■	■	■
Lederlenkrad, 3-Speichen-Design, aus perforiertem Leder	■	■	■	■
Lederlenkrad, beheizbar	■	■	■	-
Lexus Card Key: zusätzlicher Schlüssel im Scheckkartenformat	-	■	-	-
Lexus Smart Key: schlüsselloses Öffnen/Verschließen der Türen	■	■	■	■
Memoryfunktion für Fahrersitz, Lenrad und Außenspiegel	■	■	■	■

Apple CarPlay ist eine eingetragene Marke der Apple Inc.
 Android ist eine eingetragene Marke der Google LLC.
 Bluetooth ist eine eingetragene Marke von Bluetooth SIG Inc.
 Mark Levinson ist eine eingetragene Marke der Harman International Industries, Incorporated.

AUSSTATTUNG

INNENAUSSTATTUNG UND KOMFORT	RC F Pure	RC F Advantage	RC F Carbon	RC F Track Edition
Reifenreparaturset (Tyre fit)	■	■	■	■
Rückspiegel, automatisch abblendend	■	■	■	■
Schaltknopf in perforiertem Leder	■	■	■	■
Schaltwippen	■	■	■	■
Sitzbelüftung, Fahrer und Beifahrer	■	■	■	-
Sitzbezüge in Alcantara®	-	-	-	■
Sitzbezüge in Semianilinleder	■	■	■	-
Sitze, vorne, 8fach elektrisch einstellbar	■	■	■	■
Sitzheizung für Fahrer und Beifahrer	■	■	■	-
Sportpedalerie und Fußstütze Fahrerseite in Aluminium	■	■	■	■
Wählhebel in perforiertem Leder	■	■	■	■

Alcantara ist eine eingetragene Marke der Alcantara S.p.A.

- Serienumfang
- optional verfügbar
- nicht verfügbar

TECHNISCHE DATEN

BENZINMOTOR		RC F
Hubraum (cm ³)		4969
Zylinder/Ventile		V8/32
Max. Leistung (kW/min ⁻¹)		341/7100
Max. Leistung (PS/min ⁻¹)		464/7100
Max. Drehmoment (Nm/min ⁻¹)		520/4.800
KRAFTÜBERTRAGUNG		
Getriebe		8-stufiges Direktschalt-Automatikgetriebe mit manueller Schaltmöglichkeit
Antrieb		Hinterradantrieb
FAHRLEISTUNGEN		
Höchstgeschwindigkeit (km/h)		270
Beschleunigung 0–100 km/h ¹ (s)		4,3/4,5
KRAFTSTOFFVERBRAUCH² (l/100 km)		
Kurzstrecke (niedrig)		19,7
Stadtrand (mittel)		12,1
Landstraße (hoch)		9,9
Autobahn (Höchstwert)		10,3
Kombiniert		11,8
CO₂-EMISSIONEN² (g/km)		
Kombiniert		268
ABGASNORM		
EURO		6 AP
GEWICHT (kg)		
Zulässiges Gesamtgewicht		2.250
Leergewicht ³ min.-max.		1.715–1.825
FÜLLMENGEN (l)⁴		
Gepäckraumvolumen		366
Fassungsvermögen Kraftstofftank		66

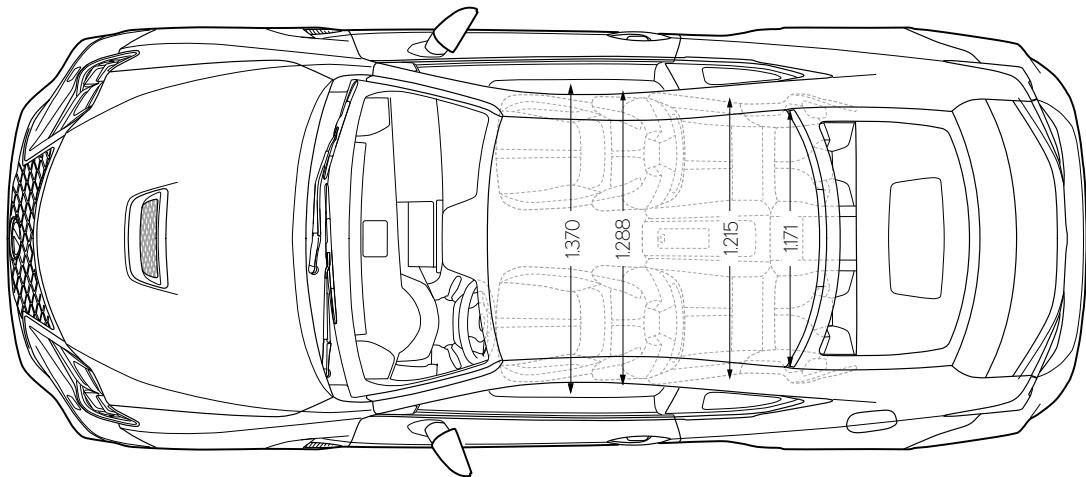
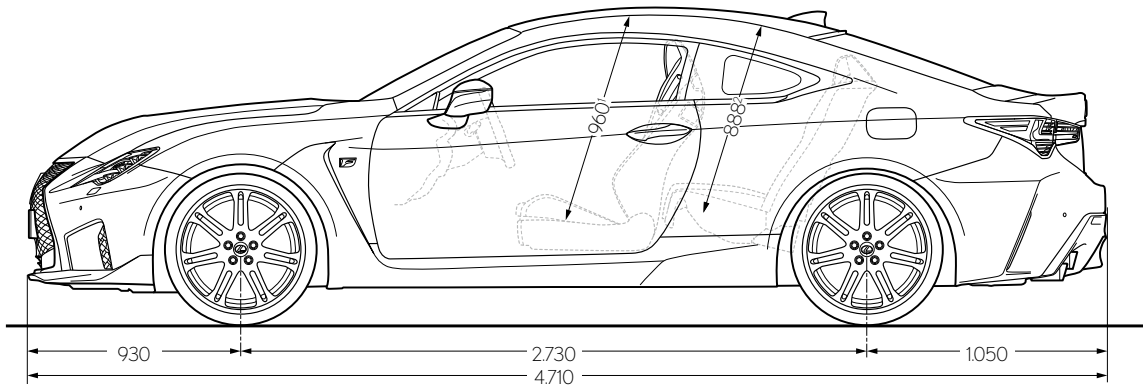
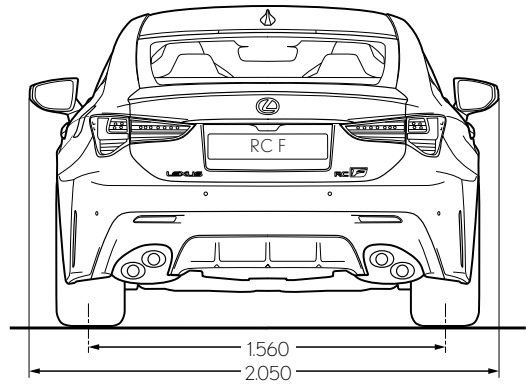
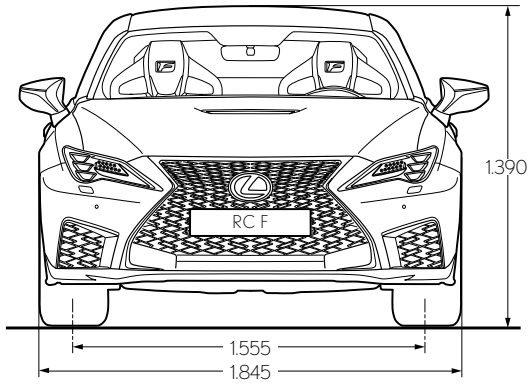
¹ Die Beschleunigungswerte von 0-100 km/h variieren je nach Ausstattungsvariante. Der erste Wert gilt für die Ausstattungsvariante Track Edition, der zweite Wert für alle anderen Modelle.

² Das Fahrzeug wurde nach dem weltweit harmonisierten Prüfverfahren für Personenwagen und leichte Nutzfahrzeuge (World Harmonised Light Vehicle Test Procedure, WLTP), einem neuen, realistischeren Prüfverfahren zur Messung des Kraftstoffverbrauchs und der CO₂-Emissionen, typgenehmigt (ausstattungsabhängig). Der Kraftstoffverbrauch und die CO₂-Emissionen eines Fahrzeugs hängen nicht nur von der effizienten Ausnutzung des Kraftstoffs durch das Fahrzeug ab, sondern werden auch vom Fahrverhalten und anderen nichttechnischen Faktoren beeinflusst. CO₂ ist das für die Erderwärmung hauptsächlich verantwortliche Treibhausgas. CO₂-Effizienzklasse: Die zur Ermittlung der CO₂-Effizienzklasse erforderlichen Daten sind nicht verfügbar. Der Gesetzgeber arbeitet derzeit an einer Novellierung der gesetzlichen Vorschriften.

³ Inklusive 75 kg Fahrergewicht.

⁴ Das Gepäckvolumen wurde nach VDA-Methode berechnet. Alle angegebenen Werte beinhalten den Unterflurraum im Kofferraum. Dieser kann durch das optionale Torque-Vectoring-Differenzial (TVD) variieren.

ABMESSUNGEN



Alle Angaben in Millimeter.

¹ Der Wert gilt für RC F Modelle, die mit dem Standarddach ausgestattet sind. Bei Modellen, die mit dem optionalen Glas-Schiebe-Hebedach ausgestattet sind, beträgt der Wert 928 mm.

² Der Wert gilt für RC F Modelle, die mit dem Standarddach ausgestattet sind. Bei Modellen, die mit dem optionalen Glas-Schiebe-Hebedach ausgestattet sind, beträgt der Wert 878 mm.

ZUBEHÖR

INNENRAUMTEILE	Bestellnummer	€ inkl. 19% MwSt.*
Abfallbehälter/Aschenbecher, universell, für Getränkehalter	74102-02140	25,00
Fußmatten, Gummi, anthrazit, Satz vorne und hinten	PZ49K-C1350-RJ	85,00
Fußmatten, Velours, Satz vorne und hinten	PW210-24000-D0 (rot)	120,00
	PZ49C-C1352-AG (schwarz)	120,00
Gepäcknetz, horizontal, hält kleineres Ladegut sicher im Kofferraum	PZ416-D3341-ZA	60,00
Gepäcknetz, vertikal, hält kleineres Ladegut sicher im Kofferraum	PZ416-V3340-ZA	55,00
Kofferraumschalenmatte schwarz für Fahrzeuge mit Reifenreparaturset	PZ434-C1303-PJ	100,00
Kofferraum-Schalenmatte, Kunststoff, Passform, schwarz	PZ434-C1302-PJ (ohne TVD)	100,00
	PZ434-C1303-PJ (mit TVD)	100,00
Schutzfolie für Türgriffmulden, transparent (2 Stück)	PZ438-00182-00	20,00
Türkantenschutz, in Wagenfarbe lackiert (2 Stück)	PT936-24150-__**	65,00

PANNENARTIKEL

Pannentasche mit Lexus Logo, beinhaltet: Warndreieck, Warnweste und Erste-Hilfe-Set (gemäß StVO; nach neuer DIN-Norm verpflichtend ab 01.02.2023)	PW022-00050	Preis auf Anfrage
Warndreieck	PW022-00024	10,00
Warnweste	PZ49S-00EBO-EU	10,00

PROTECT VERSIEGELUNGSSYSTEM

<p>Professionelle Versiegelung aller Flächen am Fahrzeug mit wasserabweisender Wirkung auf molekularer Basis durch Ihren Lexus Händler. Beinhaltet lackierte Fahrzeugteile, Leichtmetallfelgen, Seitenfenster und den Fahrzeuginnenraum.</p> <p>Schon eine Anwendung bietet z. B. bis zu 5 Jahre Schutz für die Lackierung.</p> <p>Beste Langzeitwirkung bei Anwendung direkt vor der Auslieferung des Neuwagens.</p> <p>Vereinfacht bedeutend die Fahrzeugpflege und sichert den Werterhalt.</p> <p>Ihr Lexus Händler informiert Sie gerne.</p>	Bitte fragen Sie Ihren Händler	Preis auf Anfrage
--	--------------------------------	-------------------

* Preisangaben sind unverbindliche Preisempfehlungen der Toyota Deutschland GmbH, Lexus Division, zum Zeitpunkt der Drucklegung (siehe Rückseite).

Individuelle Händlerpreise sowie evtl. anfallende Montagekosten auf Anfrage bei Ihrem Lexus Vertragshändler.

** Bitte entnehmen Sie der nachfolgenden Aufstellung die Farbcodes für die in Wagenfarbe lackierten Sensoren:

02 - Graphitschwarz (223) 08 - Flammblau (8X1) 31 - Titansilber (1J7)
 03 - Vulkanrot (3T5) 10 - Fujiweiß (0B3)

RÄDER UND ZUBEHÖR	Bestellnummer	€ inkl. 19% MwSt.*
Diebstahlsicherung für Original- und Zubehörfelgen, bestehend aus 4 abschließbaren Radmütern und Schlüssel	PW456-00013 (silber)	50,00
	PW456-00023 (schwarz)	55,00
Reifentaschen für 4 Räder, schwarz/grau, mit Tragegriff, Lexus Logo und Schriftzug	PW458-00002	75,00
Winterkomplettad-Satz mit Leichtmetallfelge: 19 Zoll für Reifendimension 235/40 R19	Bitte fragen Sie Ihren Händler	Preis auf Anfrage

LEXUS FINANZ- UND VERSICHERUNGSDIENSTLEISTUNGEN

Erleben Sie Dienstleistungen mit einem Maximum an Komfort und Individualität: Lexus Financial Services. Wir bieten Ihnen Finanzierung, Leasing und Versicherung ganz bequem aus einer Hand, abgestimmt auf Ihre Wünsche als Privat- oder Geschäftskunde - in gewohnt hoher Lexus Qualität.

FINANZIERUNG

Gestalten Sie den Weg zu Ihrem Lexus leicht und angenehm und entscheiden Sie selbst über sämtliche Vertragsparameter. Genießen Sie die vollkommene Sicherheit konstanter monatlicher Raten bei gleichbleibend niedrigen Zinsen. Vor unvorhersehbaren Risiken schützt Sie die optionale Restschuldversicherung. Sie bietet Ihnen im Fall einer unfall- oder krankheitsbedingten Arbeitsunfähigkeit umfangreichen Schutz vor finanziellen Engpässen.

LEASING

Entscheiden Sie sich für die planungssichere Variante, einen Lexus zu fahren, und bleiben Sie finanziell flexibel - denn mit Leasing zahlen Sie lediglich für die Nutzung Ihres Lexus. Insbesondere Geschäftskunden bietet Leasing somit deutliche Vorteile, denn es sichert Ihnen zuverlässige Mobilität, ohne Kapital in Fahrzeugen zu binden. Optionales Plus: Sie genießen Leasing Plus. Das heißt zusätzliche Sicherheit vor finanziellen Risiken bei Fahrzeugverlust oder Totalschaden. Im Falle eines Falles erstatten wir Ihnen die bestehende Differenz zwischen Ablöse- und Wiederbeschaffungswert Ihres Fahrzeugs.

LEXUS SERVICE LEASING

Unser komfortables Leasing für Gewerbekunden: Setzen Sie auf einen effizienten Kilometer-Vertrag inklusive Technikservice und Servicebausteinen Ihrer Wahl, die per Servicekarte abrufbar sind. Ihr Vorteil: Über die gesamte Laufzeit erhalten Sie beste Werkstattleistungen plus alle weiteren vereinbarten Leistungen, wie Sommerreifen, Winterkomplettäder, Reifeneinlagerung und Kfz-Versicherung, zu einer fest kalkulierten monatlichen Rate. So ist einfach für alles gesorgt, denn sämtliche Services erhalten Sie direkt bei Ihrem Lexus Vertragspartner. Einfach Lexus Servicekarte vorlegen - fertig.

VERSICHERUNG

Die Lexus Kfz-Versicherung verbindet umfassende Leistungen mit individuell verfügbaren Optionen. Perfekt auf Sie und Ihren persönlichen Bedarf zugeschnitten, bietet sie genau den Schutz, den Sie sich für Fahrzeug und Insassen wünschen. Für alle, die mehr erwarten, schließt der Komfort-Tarif bereits einige herausragende Leistungen zu überzeugenden Konditionen mit ein. Es steht Ihnen frei, weitere Optionen zu Ihrem individuellen Versicherungsschutz hinzuzufügen. Vorteile bietet auch KaskoPlus durch einen Nachlass auf Ihre Versicherungsprämie, wenn Sie im Schadenfall unserer Empfehlung in eine Lexus Fachwerkstatt folgen. Im Rahmen einer Flottenversicherung bieten wir Ihnen einen Schutz, der mitdenkt und kontinuierlich auf kleinste Veränderungen in Ihrem Unternehmen reagiert. Ob Kfz-Haftpflicht, Kaskoversicherung, Schutzbrief oder GAP-Schutz - Lexus bietet Ihnen ganz individuell alle versicherungsrelevanten Produkte rund um Ihren Fuhrpark. Freuen Sie sich auf schnellen und unkomplizierten Service zu attraktiven Konditionen.

LEXUS RELAX¹

Bis zu 10 Jahre Garantie mit Lexus Relax. Wir revolutionieren die Art und Weise, wie wir uns um Ihr Auto kümmern: Wir bieten 12 Monate Zusatzgarantie für jedes Jahr, in dem Sie den Service bei uns durchführen lassen. So können Sie Jahr für Jahr sorglos fahren.

¹ Drei Jahre Neuwagenherstellergarantie plus max. sieben Jahre Lexus Relax Anschlussgarantie der Toyota Motors Europe S.A./N.V., Avenue du Bourget, Bourgetlaan 60, 1140 Brüssel, Belgien. Gilt bis zu 160.000 km Laufleistung des Fahrzeugs und nur bei Wartungen durch einen autorisierten teilnehmenden Lexus Vertragspartner. Die Inspektionen müssen innerhalb der vom Hersteller für das Modell genannten Laufzeiten erfolgen. Lexus Relax ist an das Fahrzeug gebunden und geht bei Weiterverkauf auf den neuen Eigentümer über.



ERLEBEN SIE DEN LEXUS RC F.

Der beste Weg, einen Lexus wirklich zu erleben, ist, ihn zu fahren. Um eine Probefahrt zu vereinbaren, rufen Sie einfach gebührenfrei unter 0800 5202122 an, buchen Sie unter www.lexus.de oder besuchen Sie einen unserer Lexus Händler.

Die abgebildeten Fahrzeuge enthalten teilweise Sonderausstattungen, die nicht zum Serienumfang gehören. Spezifikationen können von Modell zu Modell variieren. Änderungen von Konstruktionen und Ausstattungen sowie Irrtümer vorbehalten.

Lexus Financial Services bietet Ihnen eine Auswahl von Finanzprodukten. Bei Ihrem Lexus Händler erhalten Sie eine garantiert individuelle Beratung und passgenaue Finanzierungsangebote.

Auch für Lexus Geschäftskunden bieten wir maßgeschneiderte Lösungen. Rufen Sie uns an: 02234 1022110 oder informieren Sie sich im Internet: www.lexus-geschaeftskunden.de

Umweltschutz hat bei Lexus oberste Priorität. Über den gesamten Lebenszyklus unserer Automobile – angefangen bei der Entwicklung über die Produktion bis zur Verwertung – setzen wir deshalb alles daran, schädigende Umwelteinflüsse zu vermeiden. Detaillierte Informationen zum Thema Umweltschutz sowie zur Rücknahme von Altfahrzeugen erhalten Sie bei Ihrem Lexus Händler.

Weitere Informationen zu unseren Modellen sowie Details und Hintergrundinformationen zu allen Lexus Technologien (Technik-Lexikon) entnehmen Sie bitte unserer Website unter: lexus.de

Gedruckt in Europa, Stand: August 2022 |

Artikel-Nr. M16071

