

LC 500 CABRIOLET | PREISE UND FAKTEN



**LC 500  
CABRIOLET**

	€ inkl. 19% MwSt. <sup>1</sup>	€ exkl. MwSt. <sup>1</sup>
<b>LC 500 Cabriolet<sup>2</sup></b>	126.550,00	106.344,54
<b>LC 500 Cabriolet Bespoke Build</b>	129.200,00	108.571,42
<b>LC 500h Cabriolet Hokkaido Edition mit:</b>		
– 21-Zoll-Leichtmetallräder, geschmiedet und teilpoliert im Doppelspeichendesign		
– Frontziergitter schwarz lackiert		
– Heckleuchteneinfassung schwarz lackiert		
– Lufteinlass im vorderen Stoßfänger und hinterem Kotflügel schwarz lackiert		
– Scheinwerfereinfassung und Scheinwerferreinigungsanlage schwarz lackiert		
– Yamaha Hochleistungsquerdämpfer für die Hinterachse		
– Aluminium-Einstiegsleisten mit „Limited Edition“-Schriftzug		
– Analoguhr mit roter Lünette		
– Head-up Display mit Farbdisplay		
– Kopfstützen vorne mit geprägtem Lexus Logo, manuell verstellbar		
– Nackenwärmer für Fahrer und Beifahrer, in die Kopfstützen integriert		
– Seriennummerplakette in der Mittelkonsole		
– Sitzbezüge in Semianilinleder vorne und Tahara-Kunstleder im Fond		
	<b>135.500,00</b>	<b>113.865,55</b>

Eine detaillierte Auflistung der Serienausstattung und Ausstattungslinien finden Sie ab Seite 4.



Als Spezialist für Finanzierungs- und Leasingdienstleistungen bieten Ihnen unsere Lexus Financial Services attraktive Konditionen und individuell auf Ihre Bedürfnisse abgestimmte Leistungen. Ein umfangreiches Lexus Versicherungsangebot rundet dieses Gesamtpaket ab. Ihr Lexus Händler informiert Sie gern.

<sup>1</sup> Unverbindliche Preisempfehlung der Toyota Deutschland GmbH, Lexus Division. Fahrzeugpreise zuzüglich Überführung.

<sup>2</sup> Kraftstoffverbrauch Lexus LC 500 Cabriolet 5,0-l-Benzinmotor 341 kW (464 PS) Kurzstrecke (niedrig) 22,6/Stadtrand (mittel) 12,3/Landstraße (hoch) 9,6/Autobahn (Höchstwert) 9,2/ kombiniert 11,7 l/100 km, CO<sub>2</sub>-Emissionen kombiniert 275 g/km. Die angegebenen Werte wurden nach dem WLTP-Prüfverfahren ermittelt und sind ausstattungsabhängig. Der Kraftstoffverbrauch und die CO<sub>2</sub>-Emissionen eines Fahrzeugs hängen nicht nur von der effizienten Ausnutzung des Kraftstoffs durch das Fahrzeug ab, sondern werden auch vom Fahrverhalten und anderen nicht technischen Faktoren beeinflusst. CO<sub>2</sub> ist das für die Erderwärmung hauptsächlich verantwortliche Treibhausgas.

## SONDERAUSSTATTUNGEN

SONDERAUSSTATTUNG	LC Cabriolet	Bespoke Build	€ inkl. 19% MwSt. <sup>1</sup>	€ exkl. MwSt. <sup>1</sup>
<b>Touring-Paket mit:</b> – Sitzbezüge in Semianilinleder vorne und Tahara Kunstleder im Fond – Nackenwärmer für Fahrer und Beifahrer, in die Kopfstützen integriert – Kopfstützen vorne mit geprägtem Lexus Logo, manuell verstellbar – Head-up-Display mit Farbdisplay	○	○	3.550,00	2.983,19
<b>Performance-Paket mit:</b> – 21-Zoll-Leichtmetallräder, geschmiedet – Einstiegsleisten aus Carbon – Yamaha Hochleistungsquerdämpfer für die Hinterachse – Torsen Hinterachsdifferenzial	○	○	4.650,00	3.907,56
<b>Touring-Paket Marine mit:</b> – Head-up-Display mit Farbdisplay – Kopfstützen vorne mit geprägtem Lexus Logo, manuell verstellbar – Nackenwärmer für Fahrer und Beifahrer, in die Kopfstützen integriert – Sitzbezüge in Semianilinleder Rivieraweiß vorne und Tahara Kunstleder im Fond – Stoffverdeck in Marineblau oder Samtschwarz	–	○	3.550,00	2.983,19
<b>Blackline-Paket mit:</b> – Frontziergitter schwarz metallic lackiert – Heckleuchteneinfassung schwarz metallic lackiert – Kühlergrill-Einfassung tiefschwarz lackiert – Lufteinlass im vorderen Stoßfänger und im hinteren Kotflügel schwarz metallic lackiert – Scheinwerfereinfassung und Scheinwerferreinigungsanlage schwarz metallic lackiert	–	○	350,00	294,12
<b>21-Zoll-Leichtmetallräder</b> – Geschmiedet, mit 5 Doppelspeichen, schwarz lackiert mit Runflat Mischbereifung 245/40F21 vorne und 275/35F21 hinten	–	○	4.650,00	3.907,56
<b>Performance-Paket mit schwarz lackierten Leichtmetallrädern mit:</b> – 21-Zoll-Leichtmetallräder geschmiedet, mit 5 Doppelspeichen, schwarz lackiert mit Runflat-Mischbereifung 245/4RF21 vorne und 275/35F21 hinten – Einstiegsleisten aus Carbon – Torsen Hinterachsdifferenzial – Yamaha Hochleistungsquerdämpfer für die Hinterachse	–	○	6.600,00	5.546,22
Lexus Card Key, zusätzlicher Schlüssel im Scheckkartenformat	–	○	400,00	336,13

- Sonderausstattung
- nicht verfügbar

## AUSSTATTUNG

AUSSENAUSSTATTUNG	LC Cabriolet	Bespoke Build	Performance-Paket	Touring-Paket
Akustikglas mit zusätzlicher Geräuschdämmung für die Windschutzscheibe	■	■	■	■
Außenspiegel mit integrierten Blinkern	■	■	■	■
Bremssättel, schwarz mit Lexus Logo, vorne und hinten	■	■	■	■
Heckleuchten, LED	■	■	■	■
Leichtmetallräder 20 Zoll, gegossen, 5-V-Speichen, dunkelgrau lackiert und teilpoliert, mit Bereifung 245/45RF20 (vorne) und 275/40RF20 (hinten)	■	■	-	■
Leichtmetallräder 21 Zoll, geschmiedet, 5-Doppelspeichen, schwarz lackiert und teilpoliert, mit Bereifung 245/40RF21 (vorne) und 275/35RF21 (hinten)	-	-	■	-
Leichtmetallräder 21-Zoll, 5-Doppelspeichen, schwarz lackiert mit Bereifung 245/40RF21 (vorne) und 275/35RF21 (hinten)	-	○	-	-
Scheinwerfer, Dreifach-LED, mit Fernlicht-Assistent	■	■	■	■
Scheinwerferreinigungsanlage	■	■	■	■
Tagfahrlicht, LED	■	■	■	■
Türen in Verbundbauweise Aluminium / Carbon	■	■	■	■
Windabweiser zwischen den hinteren Kopfstützen, fest stehend	■	■	■	■
<b>SITZE/INTERIEUR</b>				
Alcantara®-Verkleidung Armaturentafel (bei Interieur in Bahiabraun)	■	■	■	■
Aluminium-Sportpedalerie	■	■	■	■
Bespoke-Build-Emblem auf der Mittelkonsole	-	■	-	-
Einstiegsleisten aus Carbon mit Lexus Schriftzug	-	-	■	-
Einstiegsleisten aus Edelstahl mit Lexus Schriftzug	■	■	-	■
Kopfstützen, vorne mit geprägtem L-Logo, beheizbar	-	-	■	■
Lendenwirbelstütze für Fahrer und Beifahrer, 2-fach elektrisch verstellbar	■	■	■	■
Lenkrad, lederbezogen im 3-Speichen-Design mit Lenkradheizung und Schaltwippen	■	■	■	■
Rücksitzbank, fest stehend	■	■	■	■
Sitzbezüge aus Leder vorne und Tahara Kunstleder im Fond	■	■	■	-
Sitzbezüge aus Semianilinleder vorne und Tahara Kunstleder im Fond	-	-	-	■
Sitzheizung und -belüftung für die Vordersitze	■	■	■	■
Sitze mit erhöhten Seitenwangen, vorne	■	■	■	■
Vordersitze, 8fach elektrisch verstellbar, Fahrersitz mit Memoryfunktion	■	■	■	■
<b>KOMFORTAUSSTATTUNG</b>				
Außenspiegel mit Memoryfunktion, elektrisch einstellbar, beheizbar, automatisch einklappbar, automatisch abblendend, Spiegelflächenabsenkung beim Rückwärtsfahren (Bordsteinautomatik)	■	■	■	■
Automatische Türverriegelung, geschwindigkeitsabhängig schließend	■	■	■	■
Diebstahlwarnanlage mit Alarm, Abschleppschutz, Innenraumüberwachung und Glasbruchsensor	■	■	■	■
Doppelte Türverriegelung	■	■	■	■
Fensterheber, elektrisch	■	■	■	■
Heckklappe, elektrisch bedienbar	■	■	■	■
Innenspiegel, automatisch abblendend	■	■	■	■
Klimaautomatik, zwei Zonen, mit Pollenfilter und Ionenluftreinigungssystem Nano-E®-Technologie	■	■	■	■
KomfortEinstieg „Easy Entry“: Lenkrad und Fahrersitz fahren zum leichteren Ein- und Ausstieg zurück	■	■	■	■
Lenksäule, elektrisch verstellbar	■	■	■	■
Lexus Smart-Key	■	■	■	■
Parkbremse, elektromechanisch mit automatischer Haltefunktion	■	■	■	■
UV- und Wärmeschutzverglasung, rundum	■	■	■	■

Alcantara ist eine eingetragene Marke der Alcantara S.p.A.

## AUSSTATTUNG

AUDIO, KOMMUNIKATION & INFORMATION	LC Cabriolet	Bespoke Build	Performance-Paket	Touring-Paket
12-V-Zubehörsteckdose	■	■	■	■
Aktive Geräuschdämpfung ANC (Active Noise Control)	■	■	■	■
Analoguhr	■	■	■	■
Antenne scheinintegriert	■	■	■	■
Bluetooth®-Audiostreaming und Telefonanbindung	■	■	■	■
Head-up-Display (HUD)	–	–	–	■
Instrumente in Optitron-Technologie (hintergrundbeleuchtet)	■	■	■	■
Mark Levinson® High-End Audiosystem mit 13 Lautsprechern und digitalem Tuner (DAB+)	■	■	■	■
Multiinformationsdisplay	■	■	■	■
Multifunktionslederlenkrad mit Bedienelementen für Audiosystem, Telefon, Geschwindigkeitsregelung und Spurhalte-Assistent	■	■	■	■
Multifunktionsdisplay 10,3 Zoll mit Lexus Premium-Navigation	■	■	■	■
Multimediaanschluss AUX (1) und USB (2)	■	■	■	■
Smartphone-Integration (Apple CarPlay, Android Auto®)	■	■	■	■
<b>FAHRASSISTENZ</b>				
Adaptive Geschwindigkeitsregelung mit Stopp & Go Funktion und Tempolimit-Assistent	■	■	■	■
Berganfahrhilfe (HAC)	■	■	■	■
Fernlicht-Assistent	■	■	■	■
Lexus Park Assist (je 4 Sensoren vorne und hinten)	■	■	■	■
Rückfahrkamera mit Einparkführung	■	■	■	■
Spurhalte-Assistent (Advanced Lane Keeping Assist)	■	■	■	■
Spurwechselwarner (LDA)	■	■	■	■
Totwinkel-Assistent (BSM) mit Querverkehrswarnung hinten	■	■	■	■
Verkehrszeichenerkennung (RSA)	■	■	■	■
<b>SICHERHEIT</b>				
Airbags: Front- und Knieairbags für Fahrer und Beifahrer; erweiterter Seitenairbag (Becken, Schulter, Kopf)	■	■	■	■
Antiblockiersystem (ABS)	■	■	■	■
Beifahrerairbags abschaltbar	■	■	■	■
Bremslichter, aktiv	■	■	■	■
ISOFIX-Befestigung für Rücksitze außen	■	■	■	■
Motorhaube, aktiv (Pop-up Hood)	■	■	■	■
Pre-Crash Safety-System (PCS)	■	■	■	■
Reifenluftdruck-Warnsystem (TPWS)	■	■	■	■
Überrollschutz, automatisch ausfahrend	■	■	■	■
<b>FAHRDYNAMIK</b>				
Adaptiv variables Fahrwerk (AVS)	■	■	■	■
Fahrmodusregler (Eco, Comfort, Normal, Custom, Sport S, Sport S+)	■	■	■	■
Hochleistungsquerdämpfer hinten	–	–	■	–
Kurven-Assistent (Active Cornering Assist)	■	■	■	■
Servolenkung (EPS), elektromechanisch	■	■	■	■
Torsen Sperrdifferenzial	–	–	■	–
VDIM, integriertes Fahrdynamikmanagement	■	■	■	■

- Serienumfang
- optional verfügbar
- nicht verfügbar

Apple CarPlay ist eine eingetragene Marke der Apple Inc.  
Android ist eine eingetragene Marke der Google LLC.

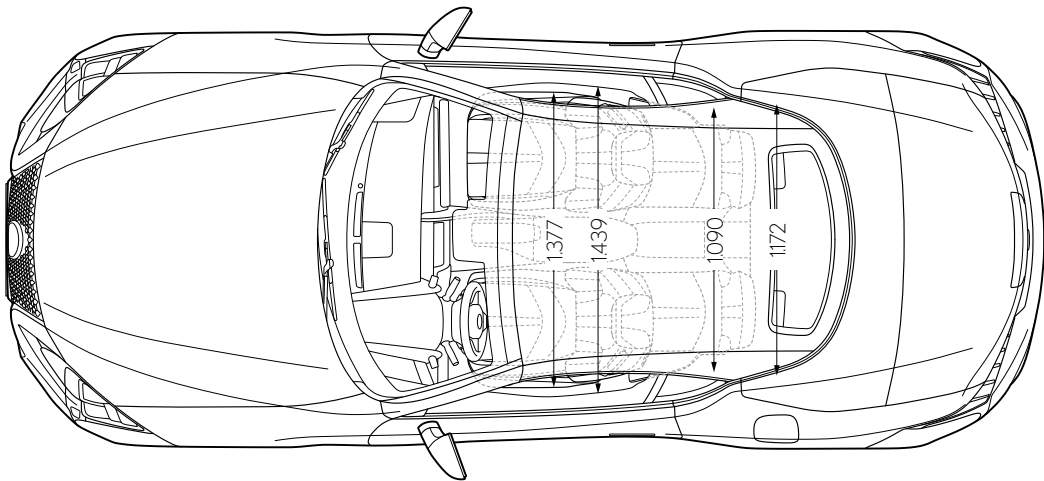
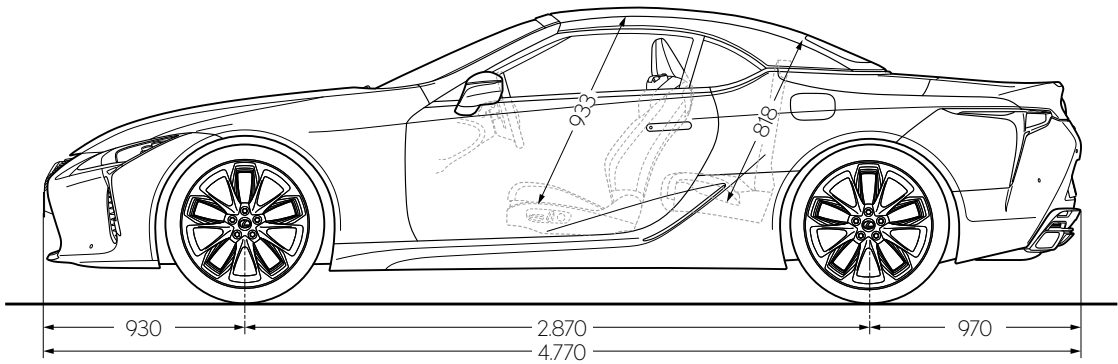
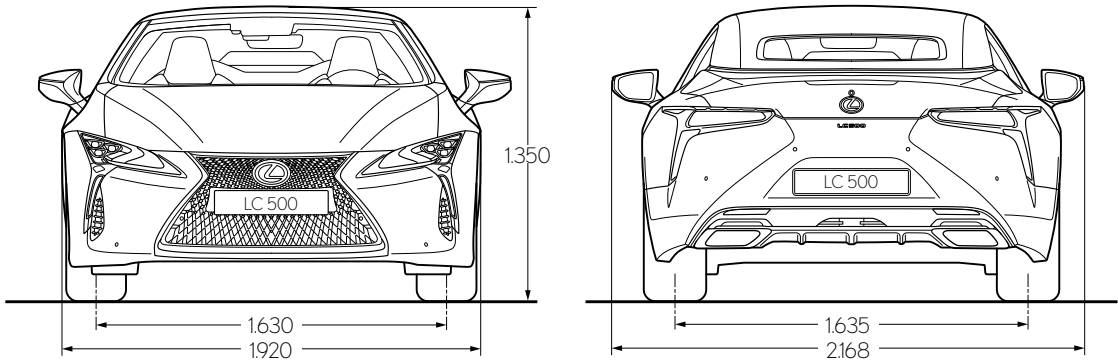
## TECHNISCHE DATEN

BENZINTRIEBWERK	LC 500 Cabriolet
Hubraum (cm <sup>3</sup> )	4969
Zylinder/Ventile	V8/32
Max. Leistung (kW/min <sup>-1</sup> )	341/7100
Max. Leistung (PS/min <sup>-1</sup> )	464/7100
Max. Drehmoment (Nm/min <sup>-1</sup> )	530/4.800
KRAFTÜBERTRAGUNG	
Antrieb	Hinterradantrieb
Getriebe	10-Stufen-Automatik
GESAMTSYSTEMLEISTUNG	
Maximale Leistung (kW)	341
Maximale Leistung (PS)	464
FAHRLEISTUNGEN	
Höchstgeschwindigkeit (km/h)	270
0-100 km/h (s)	5,0
KRAFTSTOFFVERBRAUCH (l/100 km) <sup>1</sup>	
Kurzstrecke (niedrig)	22,6
Stadttrand (mittel)	12,3
Landstraße (hoch)	9,6
Autobahn (Höchstwert)	9,2
Kombiniert	11,7
CO <sub>2</sub> -EMISSIONEN (g/km) <sup>1</sup>	
Kombiniert	275
ABGASNORM	
Euro	6 AP
GEWICHTE (kg)	
Zulässiges Gesamtgewicht	2.450
Leergewicht <sup>2</sup> (min.-max.)	2110-2130
FÜLLMENGEN (l)	
Tankinhalt	82
Gepäckraumvolumen	149

<sup>1</sup>Das Fahrzeug wurde nach dem weltweit harmonisierten Prüfverfahren für Personenwagen und leichte Nutzfahrzeuge (World Harmonised Light Vehicle Test Procedure, WLTP), einem neuen, realistischeren Prüfverfahren zur Messung des Kraftstoffverbrauchs und der CO<sub>2</sub>-Emissionen, typgenehmigt (ausstattungsabhängig). Der Kraftstoffverbrauch und die CO<sub>2</sub>-Emissionen eines Fahrzeugs hängen nicht nur von der effizienten Ausnutzung des Kraftstoffs durch das Fahrzeug ab, sondern werden auch vom Fahrverhalten und anderen nichttechnischen Faktoren beeinflusst. CO<sub>2</sub> ist das für die Erderwärmung hauptsächlich verantwortliche Treibhausgas. CO<sub>2</sub>-Effizienzklasse: Die zur Ermittlung der CO<sub>2</sub>-Effizienzklasse erforderlichen Daten sind nicht verfügbar. Der Gesetzgeber arbeitet derzeit an einer Novellierung der gesetzlichen Vorschriften.

<sup>2</sup> Ausstattungsabhängig inkl. 75 kg Fahrergewicht.

# TECHNISCHE DATEN



Alle Angaben in Millimeter.

## ZUBEHÖR

INNENRAUMTEILE	Bestellnummer	€ inkl. 19 % MwSt. <sup>1</sup>
Abfallbehälter/Aschenbecher, universell, für Getränkehalter	74130-48060	60,00
Fußmattensatz, Velours, vorne und hinten, schwarz, mit schwarzer Kettelung, 860 g/m <sup>2</sup>	PW210-11004-CO	135,00
Fußmattensatz, Velours, vorne und hinten, ocker, 860 g/m <sup>2</sup>	PW210-11004-EO	135,00
Fußmattensatz, Gummi, vorne	PT908-11210-20	330,00
Gepäcknetz, horizontal, hält kleineres Ladegut sicher im Kofferraum (nicht in Verbindung mit Kofferraum-Schalenmatte)	PT347-11170	60,00
Kofferraum-Schalenmatte, Kunststoff, Passform, schwarz	PT206-11210-02	100,00
Windschott	PT731-11210	1.050,00

### PANNENARTIKEL

Pannentasche, mit Lexus Logo, beinhaltet: Warndreieck, Warnweste und Erste-Hilfe-Set (gemäß StVO; nach neuer DIN-Norm verpflichtend ab 01.02.2023)	PW022-00050	<b>Preis auf Anfrage</b>
Warndreieck	PW022-00024	10,00
Warnweste	PZ49S-00EB0-EU	10,00

### RÄDER UND ZUBEHÖR

Diebstahlsicherung für Original- und Zubehörfelgen, bestehend aus 4 abschließbaren Radmuttern und Schlüsseln	PW456-00022	135,00
Leichtmetallfelgen 20 Zoll, dunkelgrau	42611-11070 (2 x hinten) 42611-11050 (2 x vorne)	2.400,00

### VERSIEGELUNGSSYSTEM PROTECT

<p><b>Lexus ProTect</b></p> <p>Professionelle Versiegelung aller Flächen am Fahrzeug mit wasserabweisender Wirkung auf molekularer Basis durch Ihren Lexus Händler. Beinhaltet lackierte Fahrzeugteile, Leichtmetallfelgen, Seitenfenster und den Fahrzeuginnenraum.</p> <p>Schon eine Anwendung bietet z. B. bis zu 5 Jahre Schutz für die Lackierung. Beste Langzeitwirkung bei Anwendung direkt vor der Auslieferung des Neuwagens. Vereinfacht bedeutend die Fahrzeugpflege und sichert den Werterhalt.</p> <p>Ihr Lexus Händler informiert Sie gerne.</p>	Bitte fragen Sie Ihren Händler	<b>Preis auf Anfrage</b>
--	--------------------------------	--------------------------

<sup>1</sup>Preisangaben sind unverbindliche Preisempfehlungen der Toyota Deutschland GmbH, Lexus Division, zum Zeitpunkt der Drucklegung (siehe Rückseite).  
**Individuelle Händlerpreise sowie evtl. anfallende Montagekosten auf Anfrage bei Ihrem Lexus Vertragshändler.**



**Erleben Sie Dienstleistungen mit einem Maximum an Komfort und Individualität: Lexus Financial Services. Wir bieten Ihnen Finanzierung, Leasing und Versicherung ganz bequem aus einer Hand, abgestimmt auf Ihre Wünsche als Privat- oder Geschäftskunde – in gewohnt hoher Lexus Qualität.**

### FINANZIERUNG

---

Gestalten Sie den Weg zu Ihrem Lexus leicht und angenehm und entscheiden Sie selbst über sämtliche Vertragsparameter. Genießen Sie die vollkommene Sicherheit konstanter monatlicher Raten bei gleichbleibend niedrigen Zinsen. Vor unvorhersehbaren Risiken schützt Sie die optionale Restschuldversicherung. Sie bietet Ihnen im Fall einer unfall- oder krankheitsbedingten Arbeitsunfähigkeit umfangreichen Schutz vor finanziellen Engpässen.

### LEASING

---

Entscheiden Sie sich für die planungssichere Variante, einen Lexus zu fahren, und bleiben Sie finanziell flexibel – denn mit Leasing zahlen Sie lediglich für die Nutzung Ihres Lexus. Insbesondere Geschäftskunden bietet Leasing somit deutliche Vorteile, denn es sichert Ihnen zuverlässige Mobilität, ohne Kapital in Fahrzeugen zu binden. Optionales Plus: Sie genießen Leasing Plus. Das heißt zusätzliche Sicherheit vor finanziellen Risiken bei Fahrzeugverlust oder Totalschaden. Im Falle eines Falles erstatten wir Ihnen die bestehende Differenz zwischen Ablöse- und Wiederbeschaffungswert Ihres Fahrzeugs.

### LEXUS SERVICE LEASING

---

Unser komfortables Leasing für Gewerbetreibende: Setzen Sie auf einen effizienten Kilometer-Vertrag inklusive Technikservice und Servicebausteinen Ihrer Wahl, die per Servicekarte abrufbar sind. Ihr Vorteil: Über die gesamte Laufzeit erhalten Sie beste Werkstattleistungen plus alle weiteren vereinbarten Leistungen, wie Sommerreifen, Winterkomplettreder, Reifeneinlagerung und Kfz-Versicherung, zu einer fest kalkulierten monatlichen Rate. So ist einfach für alles gesorgt, denn sämtliche Services erhalten Sie direkt bei Ihrem Lexus Vertragspartner. Einfach Lexus Servicekarte vorlegen – fertig.

### VERSICHERUNG

---

Die Lexus Kfz-Versicherung verbindet umfassende Leistungen mit individuell verfügbaren Optionen. Perfekt auf Sie und Ihren persönlichen Bedarf zugeschnitten, bietet sie genau den Schutz, den Sie sich für Fahrzeug und Insassen wünschen. Für alle, die mehr erwarten, schließt der Komfort-Tarif bereits einige herausragende Leistungen zu überzeugenden Konditionen mit ein. Es steht Ihnen frei, weitere Optionen zu Ihrem individuellen Versicherungsschutz hinzuzufügen. Vorteile bietet auch KaskoPlus durch einen Nachlass auf Ihre Versicherungsprämie, wenn Sie im Schadenfall unserer Empfehlung in eine Lexus Fachwerkstatt folgen. Im Rahmen einer Flottenversicherung bieten wir Ihnen einen Schutz, der mitdenkt und kontinuierlich auf kleinste Veränderungen in Ihrem Unternehmen reagiert. Ob Kfz-Haftpflicht, Kaskoversicherung, Schutzbrief oder GAP-Schutz – Lexus bietet Ihnen ganz individuell alle versicherungsrelevanten Produkte rund um Ihren Fuhrpark. Freuen Sie sich auf schnellen und unkomplizierten Service zu attraktiven Konditionen.

**Unsere Herstellergarantie erhalten Sie als Standardleistung. Darüber hinaus bieten wir Ihnen weitere Garantien und Vorteile, die optimal zu Ihren Anforderungen passen.**

### HERSTELLERGARANTIE

---

Die Herstellergarantie umfasst bis zu drei Jahre oder die ersten 100.000 km. Sie beinhaltet zusätzlich fünf Jahre Hybrid-Garantie auf die Hybrid-Komponenten Ihres Fahrzeugs. Darin enthalten ist auch eine umfassende Deckung bei technischen Fehlern und gegen Durchrostung der Karosserie. Die Herstellergarantie ist für Sie kostenlos.

### LEXUS RELAX<sup>1</sup>

---

Bis zu 10 Jahre Garantie mit Lexus Relax. Wir revolutionieren die Art und Weise, wie wir uns um Ihr Auto kümmern: Wir bieten 12 Monate Zusatzgarantie für jedes Jahr, in dem Sie den Service bei uns durchführen lassen. So können Sie Jahr für Jahr sorglos fahren.

### MOBILITÄTSGARANTIE

---

Im unwahrscheinlichen Fall einer Panne, bei einem Unfall, Fahrzeugdiebstahl oder Fahruntüchtigkeit durch Krankheit sind wir an Ihrer Seite. Wir sorgen dafür, dass Ihre Unannehmlichkeiten auf ein Minimum reduziert werden und eine möglichst nahtlose Weiterreise sichergestellt ist. Europaweit, 7 Tage die Woche, 24 Stunden rund um die Uhr. Zum attraktiven Leistungsumfang zählen u.a. Pannenhilfe vor Ort, Abschleppdienst, Unterbringung im Hotel, Weiterreise mit einem anderen Verkehrsmittel, Ersatzfahrer, Rückholung des Fahrzeugs und Ersatzteilversand.

### REIFENGARANTIE

---

Wir geben Ihnen das sichere Gefühl und gewähren bei jedem Neuwagenkauf eine dreijährige verschleißunabhängige Reifengarantie für Sommer- und Winterreifen. Ganz gleich ob ein Nagel auf der Straße, Glasscherben am Parkplatz oder ein Aufprall auf der Bordsteinkante: Wir ersetzen Ihnen den defekten Reifen und machen Sie schnell wieder mobil.

---

<sup>1</sup>Drei Jahre Neuwagenherstellergarantie plus max. sieben Jahre Lexus Relax Anschlussgarantie der Toyota Motors Europe S.A./N.V., Avenue du Bourget, Bourgetlaan 60, 1140 Brüssel, Belgien. Gilt bis zu 160.000 km Laufleistung des Fahrzeugs und nur bei Wartungen durch einen autorisierten teilnehmenden Lexus Vertragspartner. Die Inspektionen müssen innerhalb der vom Hersteller für das Modell genannten Laufzeiten erfolgen. Lexus Relax ist an das Fahrzeug gebunden und geht bei Weiterverkauf auf den neuen Eigentümer über.





## ERLEBEN SIE DAS LEXUS LC 500 Cabriolet

**Der beste Weg, einen Lexus wirklich zu erleben, ist, ihn zu fahren. Um eine Probefahrt zu vereinbaren, rufen Sie einfach gebührenfrei unter 0800 5202122 an, buchen Sie unter [www.lexus.de](http://www.lexus.de) oder besuchen Sie einen unserer Lexus Händler.**

---

Die abgebildeten Fahrzeuge enthalten teilweise Sonderausstattungen, die nicht zum Serienumfang gehören. Spezifikationen können von Modell zu Modell variieren. Änderungen von Konstruktionen und Ausstattungen sowie Irrtümer vorbehalten.

Lexus Financial Services bietet Ihnen eine Auswahl von Finanzprodukten. Bei Ihrem Lexus Händler erhalten Sie eine garantiert individuelle Beratung und passgenaue Finanzierungsangebote.

Auch für Lexus Geschäftskunden bieten wir maßgeschneiderte Lösungen. Rufen Sie uns an: 02234 1022110 oder informieren Sie sich im Internet: [www.lexus-geschaeftskunden.de](http://www.lexus-geschaeftskunden.de)  
Umweltschutz hat bei Lexus oberste Priorität. Über den gesamten Lebenszyklus unserer Automobile – angefangen bei der Entwicklung über die Produktion bis

zur Verwertung – setzen wir deshalb alles daran, schädigende Umwelteinflüsse zu vermeiden. Detaillierte Informationen zum Thema Umweltschutz sowie zur Rücknahme von Altfahrzeugen erhalten Sie bei Ihrem Lexus Händler.

Weitere Informationen zu unseren Modellen sowie Details und Hintergrundinformationen zu allen Lexus Technologien (Technik-Lexikon) entnehmen Sie bitte unserer Website unter: [lexus.de](http://lexus.de)

Gedruckt in Europa, Stand: August 2022 |

Artikel-Nr. M16119

---

