

# ES



ES 300h | PREISE UND FAKTEN



## PREISE

### ES 300h

AUSSTATTUNGSLINIEN	€ inkl. 19% MwSt. <sup>1</sup>	€ ohne MwSt. <sup>1</sup>
<b>Eco<sup>2</sup></b>	<b>55.000,00</b>	46.218,49
Business Line <sup>2</sup>	<b>54.350,00</b>	45.672,27
Executive Line <sup>2</sup>	<b>60.950,00</b>	51.218,49
F SPORT <sup>2</sup>	<b>64.100,00</b>	53.865,55
Luxury Line <sup>2</sup>	<b>69.200,00</b>	58.151,26

Eine detaillierte Auflistung der Serienausstattung und Ausstattungslinien finden Sie ab Seite 4.



Als Spezialist für Finanzierungs- und Leasingdienstleistungen bieten Ihnen unsere Lexus Financial Services attraktive Konditionen und individuell auf Ihre Bedürfnisse abgestimmte Leistungen. Ein umfangreiches Lexus Versicherungsangebot rundet dieses Gesamtpaket ab. Ihr Lexus Händler informiert Sie gern.

<sup>1</sup> Unverbindliche Preisempfehlung der Toyota Deutschland GmbH, Lexus Division. Fahrzeugpreise zuzüglich Überführung.

<sup>2</sup> Kraftstoffverbrauch Lexus ES 300h 2,5-l-Benzinmotor 131 kW (178 PS) und Elektromotor 88 kW (120 PS) Systemleistung 160 kW (218 PS) Kurzstrecke (niedrig) 6,3-5,9/Stadtrand (mittel) 4,9-4,6 /Landstraße (hoch) 5,0-4,7 /Autobahn (Höchstwert) 6,3-5,9 /kombiniert 5,6-5,2 l/100 km, CO<sub>2</sub>-Emissionen kombiniert 127-119 g/km. Die angegebenen Werte wurden nach dem WLTP-Prüfverfahren ermittelt und sind ausstattungsabhängig. Der Kraftstoffverbrauch und die CO<sub>2</sub>-Emissionen eines Fahrzeugs hängen nicht nur von der effizienten Ausnutzung des Kraftstoffs durch das Fahrzeug ab, sondern werden auch vom Fahrverhalten und anderen nicht technischen Faktoren beeinflusst. CO<sub>2</sub> ist das für die Erderwärmung hauptsächlich verantwortliche Treibhausgas.

## SONDERAUSSTATTUNGEN

	Eco	Business Line	Executive Line	F SPORT	Luxury Line	€ inkl. 19% MwSt. <sup>1</sup>	€ ohne MwSt. <sup>1</sup>
<b>Digitale Außenspiegel mit:</b> – Abblendautomatik – Weitwinkelfunktion	-	-	-	-	○	2.000,00	1.680,67
<b>Head-up-Display</b>	-	-	○	○	○	1.500,00	1.260,50
<b>Lexus Smart Connect Pro Multimediasystem mit:</b> – 12,3-Zoll-Multifunktionsdisplay	-	■	○	■	■	1.400,00	1.176,47
<b>Mark Levinson®- High-End-Audiosystem mit:</b> – 17 Lautsprechern	-	-	-	○	■	1.200,00	1.008,40
<b>Matrix LED-Scheinwerfer mit:</b> – Allwetterlicht – Fernlicht-Assistent, adaptiv – automatisch-dynamische Leuchtweitenregulierung	-	-	○	■	■	1.200,00	1.008,40
<b>Mica-/Metallic- Lackierung</b>	○	○	○	○	○	1.000,00	840,34

Mark Levinson ist eine eingetragene Marke der Harman International Industries, Incorporated.

- Serenumfang
- optional verfügbar
- nicht verfügbar

## AUSSTATTUNG

AUSSENAUSSTATTUNG	Eco	Business Line	Executive Line	F SPORT	Luxury Line
Außenspiegel elektrisch betätigt mit Memoryfunktion, beheizbar, stufenlos abblendend, heranklappbar	-	-	■	■	■
Außenspiegel elektrisch betätigt, heranklappbar, automatisch abblendend	■	■	-	-	-
Blinkleuchten in LED-Technologie	-	-	○	■	■
Brems- und Heckleuchten in LED-Technologie	■	■	■	■	■
Diabolo-Kühlergrill in F SPORT-Design	-	-	-	■	-
F SPORT-Logo auf den vorderen Kotflügeln	-	-	-	■	-
Heckspoiler	■	■	■	■	■
Scheibenwischer über Regensensor aktiviert	■	■	■	■	■
Scheibenwischerablage, beheizbar	■	■	■	■	■
Scheinwerfer mit automatisch-dynamischer Leuchtweitenregulierung	-	-	○	■	■
Scheinwerfer, Bi-LED	■	■	■	-	-
Scheinwerfer, Matrix-LED mit Allwetterlicht, adaptivem Fernlicht-Assistenten und BladeScan-Technologie	-	-	○	■	■
Scheinwerferreinigungsanlage	■	■	■	■	■
Tagfahrlicht, LED	■	■	■	■	■
Windschutzscheibe, Akustikglas	■	■	■	■	■
<b>RÄDER</b>					
17-Zoll-Leichtmetallräder, im Mehrspeichendesign, mit Bereifung 215/55R17	■	-	-	-	-
18-Zoll-Leichtmetallräder, im Multispeichendesign mit Bereifung 235/45R18	-	■	■	-	-
19-Zoll-Leichtmetallräder, im F SPORT-Design, mit Bereifung 235/40R19	-	-	-	■	-
18-Zoll-Leichtmetallräder, im Turbinen-Design, mit Bereifung 235/45R18	-	-	-	-	■
<b>AKTIVE SICHERHEIT UND FAHRDYNAMIK</b>					
Adaptiv-variable Dämpfung	-	-	-	■	-
Berganfahrkontrolle, elektronisch, Hill Assist Control (HAC)	■	■	■	■	■
Brems-Regeneration, elektronisch gesteuert (ECB-R)	■	■	■	■	■
EV-Modus (Electric Vehicle Modus) für elektrisches Fahren	■	■	■	■	■
Fahrmodusregler für die Fahrmodi ECO, NORMAL, SPORT	■	■	■	-	■
Fahrmodusregler für die Fahrmodi ECO, NORMAL, SPORT S, SPORT S+, CUSTOM	-	-	-	■	-
Fernlicht-Assistent, adaptiv	-	-	○	■	■
Geschwindigkeitsregelanlage, Adaptive Cruise Control mit Stop&Go-Funktion und Tempolimit-Assistent	■	■	■	■	■
Hochleistungs-Querdämpfer, vorne und hinten	-	-	-	■	■
Lexus Intelligent Park-Assistent (IPS), vorne und hinten	■	■	■	■	■
Lexus Safety System + mit Kreuzungs- und Ausweich-Lenk-Assistent	■	■	■	■	■
Parkbremse, elektromechanisch, mit automatischer Haltefunktion	■	■	■	■	■
360°-Kamera mit Personenerkennung hinten	-	-	■	■	■

## AUSSTATTUNG

AKTIVE SICHERHEIT UND FAHRDYNAMIK	Eco	Business Line	Executive Line	F SPORT	Luxury Line
Querverkehrs-Warnung, hinten	■	■	■	■	■
Reifenluftdrucküberwachung TPWS	■	■	■	■	■
Servolenkung, elektrisch, EPS (Electric Power Steering)	■	■	■	■	■
Spurführungs-Assistent	■	■	■	■	■
Stabilitätsprogramm VSC (Vehicle Stability Control)	■	■	■	■	■
Totwinkel-Assistent	■	■	■	■	■
Verkehrszeichenerkennung	■	■	■	■	■
<b>PASSIVE SICHERHEIT</b>					
Beifahrerairbags abschaltbar	■	■	■	■	■
Front-, Knie- und Seitenairbags für Fahrer und Beifahrer, Kopfairbag „Curtain Shield“ vorne und hinten	■	■	■	■	■
Gurtstrafersystem vorne und hinten (auf den äußeren Plätzen)	■	■	■	■	■
Gurtwarnsystem, optisch und akustisch	■	■	■	■	■
ISOFIX-Vorbereitung (zur Befestigung von Kindersitzen mit ISOFIX-Aufnahme) auf den äußeren Fondsitzen	■	■	■	■	■
Motorhaube, aktiv	■	■	■	■	■
<b>SICHERHEIT</b>					
Diebstahlwarnanlage mit Innenraumüberwachung und Abschleppschutz	■	■	■	■	■
DNA-Diebstahlschutz (auf Fahrzeugteile wird eine Markierungsflüssigkeit mit rund 10.000 Mikropartikeln versteckt aufgetragen)	■	■	■	■	■
Türverriegelung, automatisch, geschwindigkeitsabhängig	■	■	■	■	■
Türverriegelungsfunktion „Double Lock“	■	■	■	■	■
<b>AUDIO, KOMMUNIKATION UND INFORMATION</b>					
8-Zoll-Multifunktionsdisplay mit Touchscreen-Bedienung	■	-	■	-	-
12,3-Zoll-Multifunktionsdisplay mit Touchscreen-Bedienung	-	■	○	■	■
Head-up-Display	-	-	○	○	○
Ladeschale für induktives Laden von Smartphones	-	■	■	■	■
Lexus Smart Connect Multimediasystem	■	-	■	-	-
Lexus Smart Connect Pro Multimediasystem	-	■	○	■	■
Mark Levinson® -High-End-Audiosystem mit 17 Lautsprechern	-	-	-	○	■
Notfallrufsystem (eCall)	■	■	■	■	■
Pioneer® Audiosystem mit 10 Lautsprechern	■	■	■	■	-
Smartphone-Integration	■	■	■	■	■
USB-Anschlüsse, Typ A (1) und Typ C (3)	■	■	■	■	■

Mark Levinson ist eine eingetragene Marke der Harman International Industries, Incorporated.  
Pioneer ist eine eingetragene Marke der Pioneer Corporation.

- Serienumfang
- optional verfügbar
- nicht verfügbar

## AUSSTATTUNG

INNENAUSSTATTUNG UND KOMFORT	Eco	Busines Line	Executive Line	F SPORT	Luxury Line
2-Zonen-Klimaautomatik, mit Luftreinigungssystem Nano-E®	■	■	■	■	-
3-Zonen-Klimaautomatik, mit Luftreinigungssystem Nano-E®	-	-	-	-	■
Applikationen in Aluminium, Hadori-Design	-	-	-	■	-
Applikationen in Holz	-	-	■	-	■
Applikationen in Schwarz, Feinschliff	■	■	-	-	-
Easy Entry: Lenkrad und Fahrersitz fahren zum einfachen Ein- und Aussteigen automatisch zurück	■	■	■	■	■
Einstiegsleisten in Aluminium, F SPORT-Design	-	-	-	■	-
Einstiegsleisten vorne, in Kunststoff mit Lexus Schriftzug	■	-	-	-	-
Einstiegsleisten, vorne, in Metall mit Lexus Schriftzug	-	■	■	-	■
Glas-Schiebe-Hebedach, elektrisch betätigt	■	■	■	■	■
Kofferraumdeckel, elektrisch öffnend, sensorgesteuert	-	-	■	■	■
Lederlenkrad, 3-Speichen-Design mit Schaltwippen	■	-	-	-	-
Lederlenkrad, 3-Speichen-Design mit Schaltwippen, beheizbar	-	■	-	-	-
Leder-Holz-Lenkrad, beheizbar, 3-Speichen-Design mit Schaltwippen	-	-	■	-	■
Lederlenkrad, 3-Speichen-Design, beheizbar, aus perforiertem Leder, mit Schaltwippen	-	-	-	■	-
Lendenwirbelstütze, 2fach elektrisch einstellbar für Fahrer und Beifahrer	■	■	-	■	-
Lendenwirbelstütze, 4fach elektrisch einstellbar für Fahrer und Beifahrer	-	-	-	-	■
Lendenwirbelstütze, elektrisch einstellbar für Fahrer 4fach und für Beifahrer 2fach	-	-	■	-	-
Lexus Card Key: Schlüssel im Scheckkartenformat	-	-	-	-	■
Lexus Smart Key: schlüsselloses Öffnen/Verschließen der Türen	■	■	■	■	■
Mittelarmlehne mit Staufach hinten	■	■	■	■	■
Pedalerie in Aluminium	-	-	-	■	-
Reifenreparatur-Set (Tyre Fit)	■	■	■	■	■
Rückspiegel, automatisch abblendend	■	■	■	■	■
Sitz mit einstellbarer Sitzflächenlänge für den Fahrer	-	-	■	-	■
Sitzbezüge in EcoLuxe	■	■	-	-	-
Sitzbezüge in EcoLuxe, in F SPORT-Design	-	-	-	■	-
Sitzbezüge in Leder	-	-	■	-	-
Sitzbezüge in Semianilinleder	-	-	-	-	■
Sitze vorne elektrisch einstellbar	■	■	-	-	-
Sitze vorne elektrisch einstellbar, für Fahrer mit Memoryfunktion	-	-	■	■	-
Sitze vorne elektrisch einstellbar, für Fahrer und Beifahrer mit Memoryfunktion	-	-	-	-	■
Sitzheizung für Fahrer und Beifahrer	■	■	-	■	-
Sitzheizung und -belüftung für Fahrer und Beifahrer	-	-	■	-	-
Sitzheizung und -belüftung für Fahrer und Beifahrer, Sitzheizung für äußere Fondsitze	-	-	-	-	■
Sonnenschutzrollo für die Heckscheibe, elektrisch betätigt	-	-	■	-	-
Sonnenschutzrollo für die Heckscheibe, elektrisch betätigt, manuell für die Seitenscheiben	-	-	-	-	■

■ Serienumfang  
- nicht verfügbar

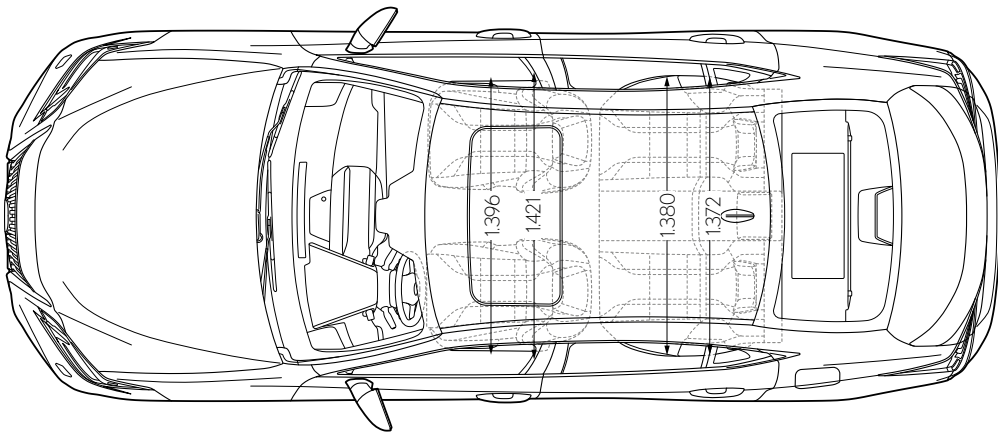
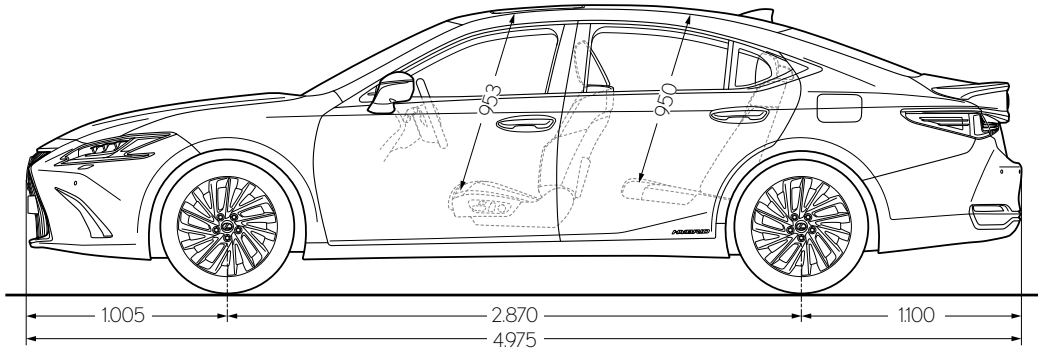
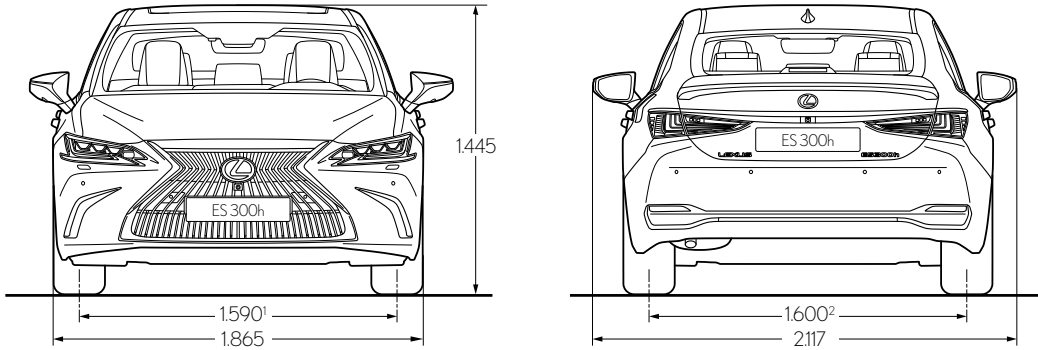
## TECHNISCHE DATEN

<b>BENZINMOTOR</b>		<b>ES 300h</b>
Hubraum (cm <sup>3</sup> )		2.487
Zylinder/Ventile		R4/16
Max. Leistung (PS/min <sup>-1</sup> )		178/5.700
Max. Leistung (kW/min <sup>-1</sup> )		131/5.700
Max. Drehmoment (Nm/min <sup>-1</sup> )		221/3.600–5.200
<b>ELEKTROMOTOR</b>		
Typ		Drehstromsynchronmotor
Max. Leistung (PS)		120
Max. Leistung (kW)		88
Max. Drehmoment (Nm/min <sup>-1</sup> )		202
<b>KRAFTÜBERTRAGUNG</b>		
Antrieb		Lexus Hybrid Drive mit stufenlos variablem Automatikgetriebe (E-CVT)
Getriebe		Frontantrieb
<b>GESAMTSYSTEMLEISTUNG</b>		
Max. Leistung (PS)		218
Max. Leistung (kW)		160
<b>LEISTUNG</b>		
Höchstgeschwindigkeit (km/h)		180
Beschleunigung 0–100 km/h (s)		8,9
<b>KRAFTSTOFFVERBRAUCH<sup>1</sup> (l/100 km)</b>		
Kurzstrecke (niedrig)		6,3 - 5,9
Stadttrand (mittel)		4,9 - 4,6
Landstrasse (hoch)		5,0 - 4,7
Autobahn (Höchstwert)		6,3 - 5,9
Kombiniert		5,6 - 5,2
<b>CO<sub>2</sub>-EMISSIONEN<sup>1</sup> (g/km)</b>		
Kombiniert		127 - 119
<b>ABGASNORM</b>		
Euro		6 AP
<b>GEWICHT (kg)</b>		
Zulässiges Gesamtgewicht		2.150
Leergewicht <sup>2</sup> min.–max.		1.680–1.740
<b>FÜLLMENGEN (l)</b>		
Gepäckraumvolumen		454
Fassungsvermögen Kraftstofftank		50

<sup>1</sup> Das Fahrzeug wurde nach dem weltweit harmonisierten Prüfverfahren für Personenwagen und leichte Nutzfahrzeuge (World Harmonised Light Vehicle Test Procedure, WLTP), einem neuen, realistischeren Prüfverfahren zur Messung des Kraftstoffverbrauchs und der CO<sub>2</sub>-Emissionen, typgenehmigt (ausstattungsabhängig). Der Kraftstoffverbrauch und die CO<sub>2</sub>-Emissionen eines Fahrzeugs hängen nicht nur von der effizienten Ausnutzung des Kraftstoffs durch das Fahrzeug ab, sondern werden auch vom Fahrverhalten und anderen nichttechnischen Faktoren beeinflusst. CO<sub>2</sub> ist das für die Erderwärmung hauptsächlich verantwortliche Treibhausgas. CO<sub>2</sub>-Effizienzklasse: Die zur Ermittlung der CO<sub>2</sub>-Effizienzklasse erforderlichen Daten sind nicht verfügbar. Der Gesetzgeber arbeitet derzeit an einer Novellierung der gesetzlichen Vorschriften.

<sup>2</sup> Inkl. 75 kg Fahrgewicht.

## ABMESSUNGEN



Alle Angaben in Millimeter.

<sup>1</sup> Wert gilt für alle ES Modelle mit 18- oder 19-Zoll-Leichtmetallrädern. Wert für die Ausstattung mit 17-Zoll-Leichtmetallrädern: 1600 mm.

<sup>2</sup> Wert gilt für alle ES Modelle mit 18- oder 19-Zoll-Leichtmetallrädern. Wert für die Ausstattung mit 17-Zoll-Leichtmetallrädern: 1610 mm.



## ZUBEHÖR

INNENRAUMTEILE	Bestellnummer	€ inkl. 19% MwSt.*
Abfallbehälter/Aschenbecher, universell, für Getränkehalter	74102-02140	25,00
Einstiegsleisten, Set für vordere Türen, mit beleuchtetem Lexus Schriftzug, brauner oder schwarzer Kunststoff mit Edelstahleinlage, nicht für Ausstattungsvariante F SPORT	PT922-33191-50 (braun)  PT922-33191-10 (schwarz)	   325,00
Faltbox, stabile Aufbewahrungsbox bis 10 kg belastbar	PW241-00001	75,00
Gepäcknetz, vertikal, hält kleineres Ladegut sicher im Kofferraum (nicht in Verbindung mit Kofferraum-Schalenmatte)	PT347-33190	60,00
Laderaumteppichmatte, schwarz	PT206-33190-02	105,00
Velours-Fußmattensatz, vorne und hinten, schwarz	PW210-33003-C0	140,00
<b>KAROSSERIEOPTIK UND -SCHUTZ</b>		
Ladekantenschutz, Edelstahl	PW178-33000	200,00
Ladekantenschutzfolie, transparent (nicht in Verbindung mit Versiegelungssystem Lexus Protect)	PW178-33001	70,00
Schutzfolie für Türgriffmulden vorne, transparent	PZ438-00182-00	20,00
Versiegelungssystem Lexus Protect. Professionelle Versiegelung aller Flächen am Fahrzeug mit wasserabweisender Wirkung auf molekularer Basis durch Ihren Lexus Händler. Anwendbar auf lackierte Fahrzeugteile, Leichtmetallfelgen, Seitenfenster und Fahrzeuginnenraum. Schon eine Anwendung bietet z. B. bis zu 5 Jahre Schutz für die Lackierung. Beste Langzeitwirkung bei Anwendung direkt vor der Auslieferung des Neuwagens. Vereinfacht bedeutend die Fahrzeugpflege und sichert den Werterhalt. Ihr Lexus Händler informiert Sie gerne.	Bitte fragen Sie Ihren Händler	<b>Preis auf Anfrage</b>
Windabweiser, verchromt, Satz für vordere und hintere Seitenfenster	PZD33-33050	190,00
<b>KINDERSITZE</b>		
ISOFIX-Kindersitz G2 (Gruppe 2 + 3, von 15 bis 36 kg, ca. 3 bis 12 Jahre), Sitzerrhöhung mit Schlafstütze bzw. Rückenlehne. Kind und Kindersitz können mit fahrzeugeigenem 3-Punkt-Gurt oder der ISOFIX-Befestigung gesichert und befestigt werden.	73700-0A020	450,00

\* Preisangaben sind unverbindliche Preisempfehlungen der Toyota Deutschland GmbH, Lexus Division, zum Zeitpunkt der Drucklegung (siehe Rückseite).  
**Individuelle Händlerpreise sowie evtl. anfallende Montagekosten auf Anfrage bei Ihrem Lexus Vertragshändler.**

## ZUBEHÖR

PANNENARTIKEL	Bestellnummer	€ inkl. 19% MwSt.*
Pannentasche, mit Lexus Logo, beinhaltet: Warndreieck, Warnweste und Verbandsmaterial (gemäß StVO; nach neuer DIN-Norm verpflichtend ab 01.02.2023)	PW022-00050	<b>Preis auf Anfrage</b>
Warnweste	PZ49S-00EBO-EU	<b>10,00</b>
Warndreieck	PW022-00024	<b>10,00</b>
<b>RÄDER</b>		
Leichtmetallfelge, 17-Zoll, für Ausstattungsvariante ES-Grundversion (ohne Abbildung)	PW457-33000-ZC (Leichtmetallfelge) PZ439-K0674-1D (Nabenkappe) 5x 90942-01033 (Radmuttern)	<b>375,00</b>
Leichtmetallfelge, 18-Zoll, für Ausstattungsvarianten Style Edition, Executive Line und Luxury Line (ohne Abbildung)	4261A-33200 (Leichtmetallfelge) 42603-50381 (Nabenkappe) 5x 90942-01033 (Radmuttern)	<b>665,00</b>
Leichtmetallfelge, 18-Zoll, schwarz, oberflächenpoliert für Ausstattungsvarianten Style Edition, Executive Line und Luxury Line (ohne Abbildung)	42611-33G90 (Leichtmetallfelge) 42603-50381 (Nabenkappe) 5x 90942-01033 (Radmuttern)	<b>665,00</b>
Leichtmetallfelge, 19-Zoll, für Ausstattungsvariante F SPORT (ohne Abbildung)	42611-33J30 (Leichtmetallfelge) 42603-53110 (Nabenkappe) 5x 90942-01033 (Radmuttern)	<b>725,00</b>
Reifendrucksensoren, 4 Stück	42607-02070-VK	<b>240,00</b>
Reifentaschen für 4 Räder, schwarz/grau, mit Tragegriff	PW458-00002	<b>75,00</b>
Winterkomplettad-Satz mit Leichtmetallfelge: 17 Zoll für Reifendimension 215/55 R17 oder 18 Zoll für Reifendimension 235/45 R18	Bitte fragen Sie Ihren Händler	<b>Preis auf Anfrage</b>

\* Preisangaben sind unverbindliche Preisempfehlungen der Toyota Deutschland GmbH, Lexus Division, zum Zeitpunkt der Drucklegung (siehe Rückseite).  
**Individuelle Händlerpreise sowie evtl. anfallende Montagekosten auf Anfrage bei Ihrem Lexus Vertragshändler.**

**Erleben Sie Dienstleistungen mit einem Maximum an Komfort und Individualität: Lexus Financial Services. Wir bieten Ihnen Finanzierung, Leasing und Versicherung ganz bequem aus einer Hand, abgestimmt auf Ihre Wünsche als Privat- oder Geschäftskunde – in gewohnt hoher Lexus Qualität.**

### FINANZIERUNG

Gestalten Sie den Weg zu Ihrem Lexus leicht und angenehm und entscheiden Sie selbst über sämtliche Vertragsparameter. Genießen Sie die vollkommene Sicherheit konstanter monatlicher Raten bei gleichbleibend niedrigen Zinsen. Vor unvorhersehbaren Risiken schützt Sie die optionale Restschuldversicherung. Sie bietet Ihnen im Fall einer unfall- oder krankheitsbedingten Arbeitsunfähigkeit umfangreichen Schutz vor finanziellen Engpässen.

### LEASING

Entscheiden Sie sich für die planungssichere Variante, einen Lexus zu fahren, und bleiben Sie finanziell flexibel – denn mit Leasing zahlen Sie lediglich für die Nutzung Ihres Lexus. Insbesondere Geschäftskunden bietet Leasing somit deutliche Vorteile, denn es sichert Ihnen zuverlässige Mobilität, ohne Kapital in Fahrzeugen zu binden. Optionales Plus: Sie genießen Leasing Plus. Das heißt zusätzliche Sicherheit vor finanziellen Risiken bei Fahrzeugverlust oder Totalschaden. Im Falle eines Falles erstatten wir Ihnen die bestehende Differenz zwischen Ablöse- und Wiederbeschaffungswert Ihres Fahrzeugs.

### LEXUS SERVICE LEASING

Unser komfortables Leasing für Gewerbekunden: Setzen Sie auf einen effizienten Kilometer-Vertrag inklusive Technikservice und Servicebausteinen Ihrer Wahl, die per Servicekarte abrufbar sind. Ihr Vorteil: Über die gesamte Laufzeit erhalten Sie beste Werkstatteleistungen plus alle weiteren vereinbarten Leistungen, wie Sommerreifen, Winterkomplettäder, Reifeneinlagerung und Kfz-Versicherung, zu einer fest kalkulierten monatlichen Rate. So ist einfach für alles gesorgt, denn sämtliche Services erhalten Sie direkt bei Ihrem Lexus Vertragspartner. Einfach Lexus Servicekarte vorlegen – fertig.

### VERSICHERUNG

Die Lexus Kfz-Versicherung verbindet umfassende Leistungen mit individuell verfügbaren Optionen. Perfekt auf Sie und Ihren persönlichen Bedarf zugeschnitten, bietet sie genau den Schutz, den Sie sich für Fahrzeug und Insassen wünschen. Für alle, die mehr erwarten, schließt der Komfort-Tarif bereits einige herausragende Leistungen zu überzeugenden Konditionen mit ein. Es steht Ihnen frei, weitere Optionen zu Ihrem individuellen Versicherungsschutz hinzuzufügen. Vorteile bietet auch KaskoPlus durch einen Nachlass auf Ihre Versicherungsprämie, wenn Sie im Schadenfall unserer Empfehlung in eine Lexus Fachwerkstatt folgen. Im Rahmen einer Flottenversicherung bieten wir Ihnen einen Schutz, der mitdenkt und kontinuierlich auf kleinste Veränderungen in Ihrem Unternehmen reagiert. Ob Kfz-Haftpflicht, Kaskoversicherung, Schutzbrief oder GAP-Schutz – Lexus bietet Ihnen ganz individuell alle versicherungsrelevanten Produkte rund um Ihren Fuhrpark. Freuen Sie sich auf schnellen und unkomplizierten Service zu attraktiven Konditionen.

**Unsere Herstellergarantie erhalten Sie als Standardleistung. Darüber hinaus bieten wir Ihnen weitere Garantien und Vorteile, die optimal zu Ihren Anforderungen passen.**

### HERSTELLERGARANTIE

Die Herstellergarantie umfasst bis zu drei Jahre oder die ersten 100.000 km. Sie beinhaltet zusätzlich fünf Jahre Hybrid-Garantie auf die Hybrid-Komponenten Ihres Fahrzeugs. Darin enthalten ist auch eine umfassende Deckung bei technischen Fehlern und gegen Durchrostung der Karosserie. Die Herstellergarantie ist für Sie kostenlos.

### LEXUS RELAX<sup>1</sup>

Bis zu 10 Jahre Garantie mit Lexus Relax. Wir revolutionieren die Art und Weise, wie wir uns um Ihr Auto kümmern: Wir bieten 12 Monate Zusatzgarantie für jedes Jahr, in dem Sie den Service bei uns durchführen lassen. So können Sie Jahr für Jahr sorglos fahren.

### MOBILITÄTSGARANTIE

Im unwahrscheinlichen Fall einer Panne, bei einem Unfall, Fahrzeugdiebstahl oder Fahruntüchtigkeit durch Krankheit sind wir an Ihrer Seite. Wir sorgen dafür, dass Ihre Unannehmlichkeiten auf ein Minimum reduziert werden und eine möglichst nahtlose Weiterreise sichergestellt ist. Europaweit, 7 Tage die Woche, 24 Stunden rund um die Uhr. Zum attraktiven Leistungsumfang zählen u.a. Pannenhilfe vor Ort, Abschleppdienst, Unterbringung im Hotel, Weiterreise mit einem anderen Verkehrsmittel, Ersatzfahrer, Rückholung des Fahrzeugs und Ersatzteilversand.

### REIFENGARANTIE

Wir geben Ihnen das sichere Gefühl und gewähren bei jedem Neuwagenkauf eine dreijährige verschleißunabhängige Reifengarantie für Sommer- und Winterreifen. Ganz gleich ob ein Nagel auf der Straße, Glasscherben am Parkplatz oder ein Aufprall auf der Bordsteinkante: Wir ersetzen Ihnen den defekten Reifen und machen Sie schnell wieder mobil.

<sup>1</sup> Drei Jahre Neuwagenherstellergarantie plus max. sieben Jahre Lexus Relax Anschlussgarantie der Toyota Motors Europe S.A./N.V., Avenue du Bourget, Bourgetlaan 60, 1140 Brüssel, Belgien. Gilt bis zu 160.000 km Laufleistung des Fahrzeugs und nur bei Wartungen durch einen autorisierten teilnehmenden Lexus Vertragspartner. Die Inspektionen müssen innerhalb der vom Hersteller für das Modell genannten Laufzeiten erfolgen. Lexus Relax ist an das Fahrzeug gebunden und geht bei Weiterverkauf auf den neuen Eigentümer über.

## ERLEBEN SIE DEN LEXUS ES 300h

**Der beste Weg, einen Lexus wirklich zu erleben, ist, ihn zu fahren. Um eine Probefahrt zu vereinbaren, rufen Sie einfach gebührenfrei unter 0800 5202122 an, buchen Sie unter [www.lexus.de](http://www.lexus.de) oder besuchen Sie einen unserer Lexus Händler.**

---

Die abgebildeten Fahrzeuge enthalten teilweise Sonderausstattungen, die nicht zum Serienumfang gehören. Spezifikationen können von Modell zu Modell variieren. Änderungen von Konstruktionen und Ausstattungen sowie Irrtümer vorbehalten.

Lexus Financial Services bietet Ihnen eine Auswahl von Finanzprodukten. Bei Ihrem Lexus Händler erhalten Sie eine garantiert individuelle Beratung und passgenaue Finanzierungsangebote.

Auch für Lexus Geschäftskunden bieten wir maßgeschneiderte Lösungen. Rufen Sie uns an: 02234 1022110 oder informieren Sie sich im Internet: [www.lexus-geschaeftskunden.de](http://www.lexus-geschaeftskunden.de)

Umweltschutz hat bei Lexus oberste Priorität. Über den gesamten Lebenszyklus unserer Automobile – angefangen bei der Entwicklung über die Produktion bis zur Verwertung – setzen wir deshalb alles daran, schädigende Umwelteinflüsse zu vermeiden. Detaillierte Informationen zum Thema Umweltschutz sowie zur Rücknahme von Altfahrzeugen erhalten Sie bei Ihrem Lexus Händler.

Weitere Informationen zu unseren Modellen sowie Details und Hintergrundinformationen zu allen Lexus Technologien (Technik-Lexikon) entnehmen Sie bitte unserer Website unter: [lexus.de](http://lexus.de)

Gedruckt in Europa, Stand: Oktober 2022 I

Artikel-Nr. M16141

