

RX



RX 450h | RX 450hL | PREISE UND FAKTEN



PREISE

RX 450h

AUSSTATTUNGSLINIEN	€ inkl. 19 % MwSt. ¹	€ ohne MwSt. ¹
RX 450h (Allradantrieb E-FOUR)²	64.650,00	54.327,73
Business Line (für Gewerbekunden) ²	70.600,00	59.327,73
Style Edition ²	75.250,00	63.235,29
Executive Line ²	70.150,00	58.949,58
Luxury Line ²	80.850,00	67.941,18
F SPORT ²	82.450,00	69.285,71

RX 450hL

AUSSTATTUNGSLINIEN	€ inkl. 19 % MwSt. ¹	€ ohne MwSt. ¹
RX 450hL²	71.200,00	59.831,93
Executive Line ²	73.700,00	61.932,77
Luxury Line ²	84.000,00	70.588,24

Eine detaillierte Auflistung der Serienausstattung und Ausstattungslinien finden Sie ab Seite 4.

SONDERAUSSTATTUNGEN

	RX	Business Line	Executive Line	F SPORT	Luxury Line	€ inkl. 19% MwSt. ¹	€ ohne MwSt. ¹
Assistenz-Paket mit:							
– Head-up-Display, 10 Zoll							
– Totwinkel-Assistent mit Querverkehrs-Assistent	-	-	○	-	-	2.350,00	1.974,79
Assistenz-Paket Plus mit:							
– Head-up-Display, 10 Zoll							
– Totwinkel-Assistent mit Querverkehrs-Assistent							
– 360°-Kamera	-	-	-	○	○	3.300,00	2.773,11
Einzelsitze für die 2. Sitzreihe⁴	-	-	-	-	○	850,00	714,29
Glas-Schiebe-Hebedach elektrisch betätigt	-	-	○	-	○	1.350,00	1.134,45
Holz-/Lederlenkrad beheizbar	-	-	-	-	○	500,00	420,17
Lexus Premium-Navigation mit:							
– 12,3-Zoll-Multifunktionsdisplay							
– DVD-Player							
– DAB (Digital Audio Broadcasting)	-	■	○	■	■	3.150,00	2.647,06
Mica-/Metallic-Lackierung	○	○	○	○	○	1.000,00	840,34
Panoramaglasdach³ elektrisch öffnend, mit Sonnenschutzrollo	-	-	○	○	○	1.850,00	1.554,62
Totwinkel-Assistent mit:							
– Querverkehrs-Assistent	-	○	-	-	-	850,00	714,29

Mark Levinson ist eine eingetragene Marke der Harman International Industries, Inc.

¹ Unverbindliche Preisempfehlung der Toyota Deutschland GmbH, Lexus Division. Fahrzeugpreise zuzüglich Überführung.

² Kraftstoffverbrauch Lexus RX 450h 3,5-l-Benzinmotor 193 kW (262 PS) und Elektromotor 123 kW (167 PS) und Elektromotor hinten 50 kW (68 PS), Systemleistung 230 kW (313 PS) Kurzstrecke (niedrig) 8,4-8,0/Stadtrand (mittel) 6,8-6,5/Landstraße (hoch) 6,9-6,6/Autobahn (Höchstwert) 9,3-8,9/kombiniert 7,9-7,6/100 km, CO₂-Emissionen kombiniert 180-172g/km, Kraftstoffverbrauch Lexus RX 450hL 3,5-l-Benzinmotor 193 kW (262 PS) und Elektromotor vorne 123 kW (167 PS) und Elektromotor hinten 50 kW (68 PS), Systemleistung 230 kW (313 PS) Kurzstrecke (niedrig) 8,6-8,5/Stadtrand (mittel) 7,0-6,8/Landstraße (hoch) 7,2-7,0/Autobahn (Höchstwert) 9,4-9,1/kombiniert 8,1-7,9/100 km, CO₂-Emissionen kombiniert 185-179g/km. Die angegebenen Werte wurden nach dem WLTP-Prüfverfahren ermittelt und sind ausstattungsabhängig. Der Kraftstoffverbrauch und die CO₂-Emissionen eines Fahrzeugs hängen nicht nur von der effizienten Ausnutzung des Kraftstoffs durch das Fahrzeug ab, sondern werden auch vom Fahrverhalten und anderen nicht technischen Faktoren beeinflusst. CO₂ ist das für die Erderwärmung hauptsächlich verantwortliche Treibhausgas.

³ Nicht für RX 450hL.

⁴ Für RX 450hL. Nur in Verbindung mit Glas-Schiebe-Hebedach und Assistenz-Paket Plus.

- Serienumfang
- optional verfügbar
- nicht verfügbar

AUSSTATTUNG

AUSSENAUSSTATTUNG	RX	Business Line	Executive Line	F SPORT	Luxury Line
Abbiegelicht, in LED-Technologie	■	■	■	■	■
Außenspiegel, beheizbar, elektrisch betätigt und heranklappbar, mit Vorfeldbeleuchtung, Spiegelflächenabsenkung (Bordsteinautomatik)	■	■	-	-	-
Außenspiegel zusätzlich: automatisch abblendend, mit Memoryfunktion	-	-	■	■	■
Blinkleuchten, sequenziell, vorne und hinten	-	-	■	■	■
Dachreling	-	-	■	■	■
Dämmerungssensor	■	■	■	■	■
Diabolo Kühlergrill	■	■	■	-	■
Diabolo-Kühlergrill und Front- und Heckschürze in F SPORT-Design	-	-	-	■	-
Heckklappe, elektrisch öffnend, sensorgesteuert (Kick Funktion)	-	-	■	■	■
Heckklappe, elektrisch öffnend und schließend, mit Memoryfunktion für Öffnungshöhe	-	■	■	■	■
Lexus Intelligent Park Assist (IPA), vorne und hinten	-	■	■	■	■
Lexus Park Assist, vorne und hinten	■	■	-	-	-
Nebelscheinwerfer vorne, in LED-Technologie	■	■	■	■	■
Privacy Glass, verstärkte Tönung der hinteren Seitenscheiben und der Heckscheibe	■	■	■	■	■
Scheibenwischer über Regensensor aktiviert, mit Sensitivity-Einstellung und beheizbarer Scheibenwischerablage	■	■	■	■	■
Scheinwerfer					
Bi-LED	■	■	-	-	-
Multi-LED	-	-	■	-	-
Matrix-LED	-	-	-	■	■
Tagfahrlicht in LED-Technologie	■	■	■	■	■
mit automatischer Leuchtweitenregulierung und Reinigungsanlage	■	■	■	■	■
Windschutzscheibe und vordere Seitenscheiben: wasserabweisendes Glas, Akustikglas	■	■	■	■	■
RÄDER					
18-Zoll-Leichtmetallräder, mit Bereifung 235/65R18	-	■	-	-	-
18-Zoll-Leichtmetallräder, mit Bereifung 235/65R18, mit Ganzjahresbereifung	■	-	-	-	-
20-Zoll-Leichtmetallräder, im Doppelspeichen-Design, mit Bereifung 235/55R20	-	-	■	-	-
20-Zoll-Leichtmetallräder, im exklusiven F SPORT-Design, mit Bereifung 235/55R20	-	-	-	■	-
20-Zoll-Leichtmetallräder, im Multispeichen-Design, mit Bereifung 235/55R20	-	-	-	-	■
AKTIVE SICHERHEIT UND FAHRDYNAMIK					
Adaptiv variable Dämpfung (AVS)	-	-	-	■	■
Akustisches Fahrzeug-Alarmsystem (AVAS)	■	■	■	■	■
Antiblockiersystem (ABS)	■	■	■	■	■
Antriebsschlupfregelung TRC (Traction Control)	■	■	■	■	■
Berganfahrkontrolle, elektronisch, Hill Assist Control (HAC)	■	■	■	■	■
Bremsanlage, elektrohydraulisch, Electronically Controlled Brake	■	■	■	■	■
Bremskraftverteilung, elektronisch (EBD)	■	■	■	■	■
Bremslicht, adaptiv mit Notbremserkennung	■	■	■	■	■
EV-Modus (Electric-Vehicle-Modus) für elektrisches Fahren	■	■	■	■	■
Fahrmodusregler (ECO, NORMAL, SPORT)	■	■	■	-	-
Fahrmodusregler (ECO, NORMAL, CUSTOM, SPORT S, SPORT S+)	-	-	-	■	■
Hochleistungs-Querdämpfer, vorne und hinten	-	-	-	■	-

AUSSTATTUNG

AKTIVE SICHERHEIT UND FAHRDYNAMIK	RX	Business Line	Executive Line	F SPORT	Luxury Line
Lexus Safety System +					
Adaptive Geschwindigkeitsregelung, mit Tempolimit-Erkennung	■	■	■	■	■
Fahrradfahrer-Erkennung (am Tag)	■	■	■	■	■
Fernlicht-Assistent	■	■	■	-	-
Fernlicht-Assistent adaptiv, BladeScan-Technologie	-	-	-	■	■
Fußgängererkennung vorne (Tag und Nacht)	■	■	■	■	■
Pre-Crash Safety-System (PCS)	■	■	■	■	■
Spurführungs-Assistent LTA (Lane Tracing Assist)	■	■	■	■	■
Verkehrszeichenerkennung	■	■	■	■	■
Parkbremse, elektromechanisch, mit automatischer Haltefunktion	■	■	■	■	■
Reifenluftdrucküberwachung TPWS (Tyre Pressure Warning System)	■	■	■	■	■
Servolenkung, elektrisch, EPS (Electric Power Steering)	■	■	■	■	■
Totwinkel-Assistent (BSM) mit Querverkehrs-Assistent (RCTA)	-	○	○	○	○
VDIM (Vehicle Dynamic Integrated Management) Fahrdynamik-Management	■	■	■	■	■
Vehicle Stability Control (VSC)	■	■	■	■	■
PASSIVE SICHERHEIT					
Airbags: Front-, und Seitenairbags für Fahrer und Beifahrer, Kopfairbag „Curtain Shield“ vorne und hinten, Seitenairbags hinten, Knieairbag für den Fahrer	■	■	■	■	■
Beifahrerairbag abschaltbar	■	■	■	■	■
DNA Diebstahlschutz (Markierung von Fahrzeug und Fahrzeugkomponenten)	■	■	■	■	■
Gurtstraffersystem vorne und auf den äußeren Fondsitzen	■	■	■	■	■
Gurtwarnsystem, optisch und akustisch, vorne und hinten	■	■	■	■	■
ISOFIX-Kindersitzbefestigung für die äußeren Fondsitze	■	■	■	■	■
SICHERHEIT					
Diebstahlwarnanlage mit Innenraumüberwachung, Glasbruchsensor und Abschleppschutz	■	■	■	■	■
Türverriegelung, automatisch, geschwindigkeitsabhängig	■	■	■	■	■
Türverriegelungsfunktion „Double Lock“	■	■	■	■	■

- Serienumfang
- optional verfügbar
- nicht verfügbar

AUSSTATTUNG

AUDIO, KOMMUNIKATION UND INFORMATION	RX	Business Line	Executive Line	F SPORT	Luxury Line
8-Zoll-Multifunktionsdisplay mit Touchscreen-Bedienung	■	■	■	-	-
12,3-Zoll-Multifunktionsdisplay mit Touchscreen-Bedienung	-	-	○	■	■
360°-Kamera	-	-	-	○	○
4,2-Zoll-Multi-Informationsdisplay, farbig	■	■	■	■	■
Analoguhr	■	■	■	-	-
Analoguhr mit GPS-Funktion	-	-	-	■	■
Bluetooth®-Audiostreaming und -Freisprecheinrichtung	■	■	■	■	■
CD-Player	■	■	■	■	-
CD/DVD-Player	-	-	-	■	■
Digital Audio Broadcast (DAB)	■	■	■	■	■
Head-up-Display (HUD)	-	-	○	○	○
Ladestation, induktiv, für das Laden von Smartphones	-	■	■	■	■
Lenkrad mit integrierter Bedienung für Audio, Telefon, Sprache,	■	■	■	■	■
Lexus Connected Services	■	■	■	■	■
Lexus Premium-Navigationssystem	-	■	○	■	■
Mark Levinson® High-End-Audiosystem mit 15 Lautsprechern	-	-	-	■	■
Pioneer®-Audiosystem mit 9 Lautsprechern	■	-	-	-	-
Pioneer®-Audiosystem mit 12 Lautsprechern	-	■	■	-	-
Rückfahrkamera mit Einparkführung	■	■	■	■	■
Smartphone Integration (Apple CarPlay®, Android Auto®)	■	■	■	■	■
Tachometer, analog	■	■	■	-	■
Tachometer, digital	-	-	-	■	-
Touchpad-Bedienung	■	■	■	■	■
USB-Schnittstellen (6), in Mittelkonsole vorne (4) und im Fond (2)	■	■	■	■	■
INNEAUSSTATTUNG UND KOMFORT					
„Easy Entry“: Lenkrad fährt zum einfachen Ein- und Aussteigen automatisch zurück	■	■	-	-	-
„Easy Entry“: Lenkrad und Fahrersitz fahren zum einfachen Ein- und Aussteigen automatisch zurück	-	-	■	■	■
5-Sitzer, Konfiguration: 2/3	■	■	■	■	■
7-Sitzer, Konfiguration: 2/3/2 (RX 450hL)	■	-	■	-	■
Dachhimmel, schwarz	-	-	-	■	-
Einstiegsbeleuchtung	■	■	■	■	■
Einstiegsleisten in Aluminium mit Lexus Schriftzug, vorne	■	■	■	-	-
Einstiegsleisten, vorne mit Lexus Schriftzug, beleuchtet	-	-	-	-	■
Einstiegsleisten in F SPORT-Design mit Lexus Schriftzug, Edelstahl, vorne	-	-	-	■	-
Fenster, elektrisch betätigt mit One-Touch-Steuerung	■	■	■	■	■
Frontscheibenwischer mit beheizbarer Scheibenwischerablage	■	■	■	■	■
Gepäckabdeckung, manuell versenkbar	■	■	■	■	■
Holz-/Lederlenkrad, 3-Speichen-Design	-	-	-	-	○
Innenspiegel, automatisch abblendend	■	■	■	■	■
Klimaautomatik mit automatischer Umluftschaltung	■	■	■	■	■
Klimaautomatik mit Nano-E® Technologie	-	-	■	■	■
Klimaautomatik, 2-Zonen (RX 450h)	■	■	■	■	■
Klimaautomatik, 3-Zonen (RX 450hL)	■	-	■	-	■

AUSSTATTUNG

INNENAUSSTATTUNG UND KOMFORT	RX	Business Line	Executive Line	F SPORT	Luxury Line
Lederlenkrad, 3-Speichen-Design	■	■	■	-	-
Lederlenkrad, 3-Speichen-Design mit perforiertem Leder, beheizbar	-	-	-	■	-
Lederlenkrad, 3-Speichen-Design, beheizbar	-	-	-	-	■
Lendenwirbelstütze für Fahrer und Beifahrer, 2-fach elektrisch einstellbar	■	■	■	■	-
Lendenwirbelstütze für Fahrer und Beifahrer, 4-fach elektrisch einstellbar	-	-	-	-	■
Lexus Card Key: zusätzlicher Schlüssel im Scheckkartenformat	-	-	-	-	■
Lexus Smart Key: schlüsselloses Öffnen/Verschließen der Türen	■	■	■	■	■
Lexus Klima-Concierge	■	■	■	■	■
Luffilter mit Pollen- und Geruchsfilter	■	■	■	■	■
Mittellarmlehne im Fond mit Staufach	■	■	■	■	■
Pedalerie in Aluminium	-	-	-	■	-
Reifenreparaturset (Tyre Fit)	■	■	■	■	■
Rücksitzbank, im Verhältnis 40:20:40 teilbar, manuell umklappbar	■	■	■	-	-
Rücksitzbank, im Verhältnis 40:20:40 teilbar, elektrisch umklappbar (RX 450h)	-	-	-	■	■
Rücksitzbank (dritte Sitzreihe) im Verhältnis 50:50 teilbar, elektrisch umklappbar (RX 450hL)	■	-	■	-	■
Rücksitzbank, im Verhältnis 60:40 teilbar, elektrisch umklappbar	-	-	-	■	■
Schaltwippen	■	■	■	■	■
Sitzbezüge in EcoLuxe	■	-	-	-	-
Sitzbezüge in Leder	■	■	■	-	-
Sitzbezüge in Leder, im F SPORT-Design, Sportsitze	-	-	-	■	-
Sitzbezüge in Semianilinleder	-	-	-	-	■
Sitze, einzeln, für 2. Sitzreihe*	-	-	-	-	○
Sitze, vorne 8-fach elektrisch einstellbar	■	■	-	-	-
Sitze, vorne 8fach elektrisch einstellbar für Fahrer mit Memoryfunktion	-	-	■	■	-
Sitze, vorne 10fach elektrisch einstellbar für Fahrer und Beifahrer mit Memoryfunktion	-	-	-	-	■
Sitzbelüftung, vorne	-	-	■	■	■
Sitzheizung für Fahrer und Beifahrer	■	■	■	■	■
Sitzheizung für die äußeren Fondsitze	-	-	-	■	■
Sitzlängenverstellung vorne	-	-	-	-	■
Sonnenschutzrollos für die Seitenscheiben, manuell bedienbar	-	-	-	■	■
Wählhebel in Leder	■	■	■	-	■
Wählhebel in perforiertem Leder	-	-	-	■	-

- Serienumfang
- optional verfügbar
- nicht verfügbar

* Für RX 450hL. Nur in Verbindung mit Glas-Schiebe-Hebedach und Assistenz-Paket Plus.

Mark Levinson ist eine eingetragene Marke der Harman International Industries, Incorporated
Pioneer ist eine eingetragene Marke der Pioneer Corporation
Carplay ist eine eingetragene Marke der Apple Inc.
Android ist eine eingetragene Marke der Google LLC
Nano-e ist eine eingetragene Marke der Panasonic Corporation

TECHNISCHE DATEN

BENZINMOTOR		RX 450h E-FOUR
Hubraum (cm ³)		3.456
Zylinder/Ventile		V6/24
Max. Leistung (PS/min ⁻¹)		262/6.000
Max. Leistung (kW/min ⁻¹)		193/6.000
Max. Drehmoment (Nm/min ⁻¹)		335/4.600
ELEKTROMOTOR		
Typ		Drehstromsynchronmotor
Max. Leistung (PS)	vorne/hinten	167/68
Max. Leistung (kW)	vorne/hinten	123/50
Max. Drehmoment (Nm)	vorne/hinten	335/139
KRAFTÜBERTRAGUNG		
Antrieb		Elektrischer Allradantrieb (E-FOUR)
Getriebe		Lexus Hybrid Drive mit stufenlos variablem Automatikgetriebe (E-CVT)
GESAMTSYSTEMLEISTUNG		
Max. Leistung (PS)		313
Max. Leistung (kW)		230
LEISTUNG		
Höchstgeschwindigkeit (km/h)		200
Beschleunigung 0-100 km/h (s)		7,7
KRAFTSTOFFVERBRAUCH¹ (l/100 km)		
Kurzstrecke (niedrig)		8,4-8,0
Stadttrand (mittel)		6,8-6,5
Landstraße (hoch)		6,9-6,6
Autobahn (Höchstwert)		9,3-8,9
Kombiniert		7,9-7,6
CO₂-EMISSIONEN¹ (g/km)		
Kombiniert		180-172
ABGASNORM		
Euro		6 AP ²
GEWICHT (kg)		
Zulässiges Gesamtgewicht		2.715
Leergewicht ³ min.-max.		2.100-2.160/2.100-2.215
FÜLLMENGEN (l)/ANHÄNGELAST (kg)		
Gepäckraumvolumen bei hochgeklappter Rücksitzbank, bis Abdeckung		539
Gepäckraumvolumen bei versenkter Rücksitzbank, dachhoch		1.612
Tankinhalt		65
Anhängelast gebremst		2.000 ⁴
Anhängelast ungebremst		750 ⁴

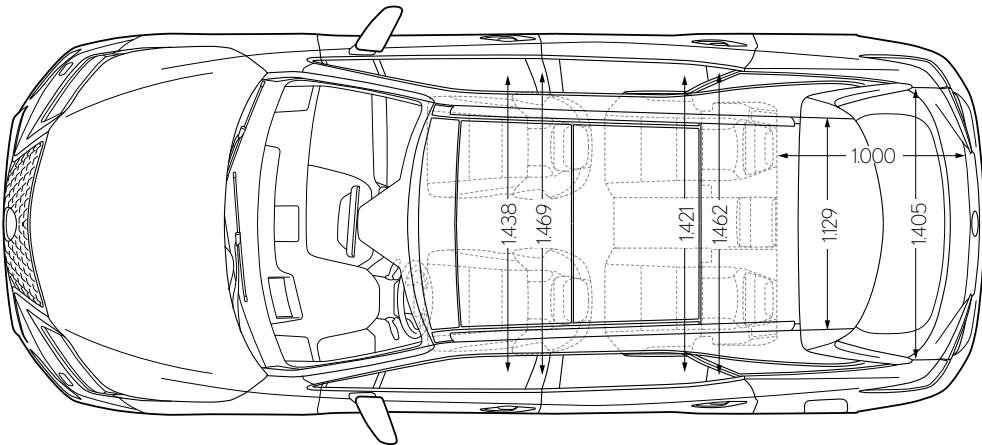
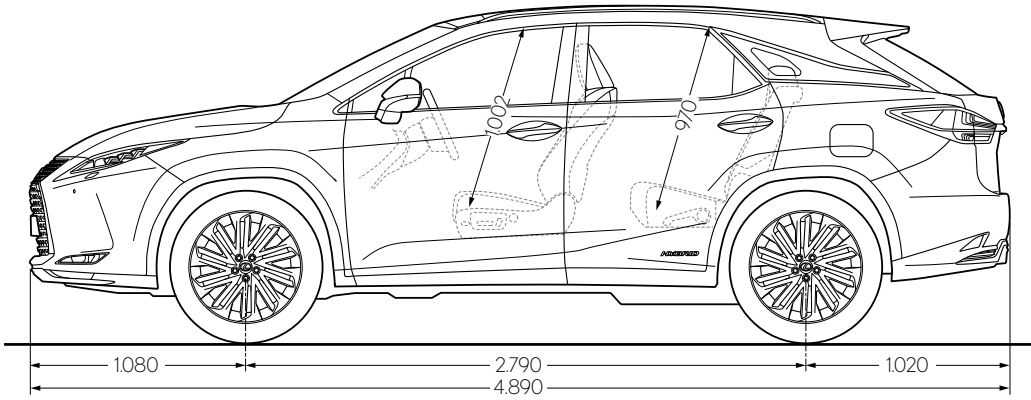
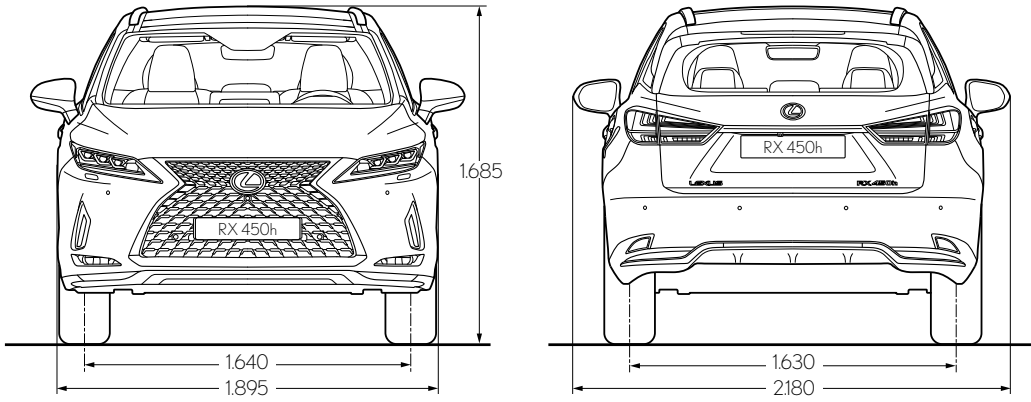
¹ Das Fahrzeug wurde nach dem weltweit harmonisierten Prüfverfahren für Personenwagen und leichte Nutzfahrzeuge (World Harmonised Light Vehicle Test Procedure, WLTP), einem neuen, realistischeren Prüfverfahren zur Messung des Kraftstoffverbrauchs und der CO₂-Emissionen, typgenehmigt (ausstattungsabhängig). Der Kraftstoffverbrauch und die CO₂-Emissionen eines Fahrzeugs hängen nicht nur von der effizienten Ausnutzung des Kraftstoffs durch das Fahrzeug ab, sondern werden auch vom Fahrverhalten und anderen nichttechnischen Faktoren beeinflusst. CO₂ ist das für die Erderwärmung hauptsächlich verantwortliche Treibhausgas. CO₂-Effizienzklasse: Die zur Ermittlung der CO₂-Effizienzklasse erforderlichen Daten sind nicht verfügbar. Der Gesetzgeber arbeitet derzeit an einer Novellierung der gesetzlichen Vorschriften.

² Für Gruppenfahrzeuge/98/69/EG I; B.

³ Ausstattungsabhängig (erster Wert: Grundversion; zweiter Wert: alle anderen Ausstattungsvarianten), Leergewicht inkl. 75 kg Fahrergewicht.

⁴ Ab Ausstattungsvariante Executive Line.

ABMESSUNGEN



Alle Angaben in Millimeter.

TECHNISCHE DATEN

BENZINMOTOR		RX 450hL
Hubraum (cm ³)		3.456
Zylinder/Ventile		V6/24
Max. Leistung (PS/min ⁻¹)		262/6.000
Max. Leistung (kW/min ⁻¹)		193/6.000
Max. Drehmoment (Nm/min ⁻¹)		335/4.600

ELEKTROMOTOR		
Typ		Drehstromsynchronmotor
Max. Leistung (PS)	vorn/hinten	167/68
Max. Leistung (kW)	vorn/hinten	123/50
Max. Drehmoment (Nm)	vorn/hinten	335/139

KRAFTÜBERTRAGUNG	
Antrieb	Elektrischer Allradantrieb (E-FOUR)
Getriebe	Lexus Hybrid Drive mit stufenlos variablem Automatikgetriebe (E-CVT)

GESAMTSYSTEMLEISTUNG	
Max. Leistung (PS)	313
Max. Leistung (kW)	230

LEISTUNG	
Höchstgeschwindigkeit (km/h)	180
Beschleunigung 0-100 km/h (s)	8,0

KRAFTSTOFFVERBRAUCH¹ (l/100 km)	
Kurzstrecke (niedrig)	8,6-8,5
Stadttrand (mittel)	7,0-6,8
Landstraße (hoch)	7,2-7,0
Autobahn (Höchstwert)	9,4-9,1
Kombiniert	8,1-7,9

CO₂-EMISSIONEN¹ (g/km)	
Kombiniert	185-179

ABGASNORM	
Euro	6 AP ²

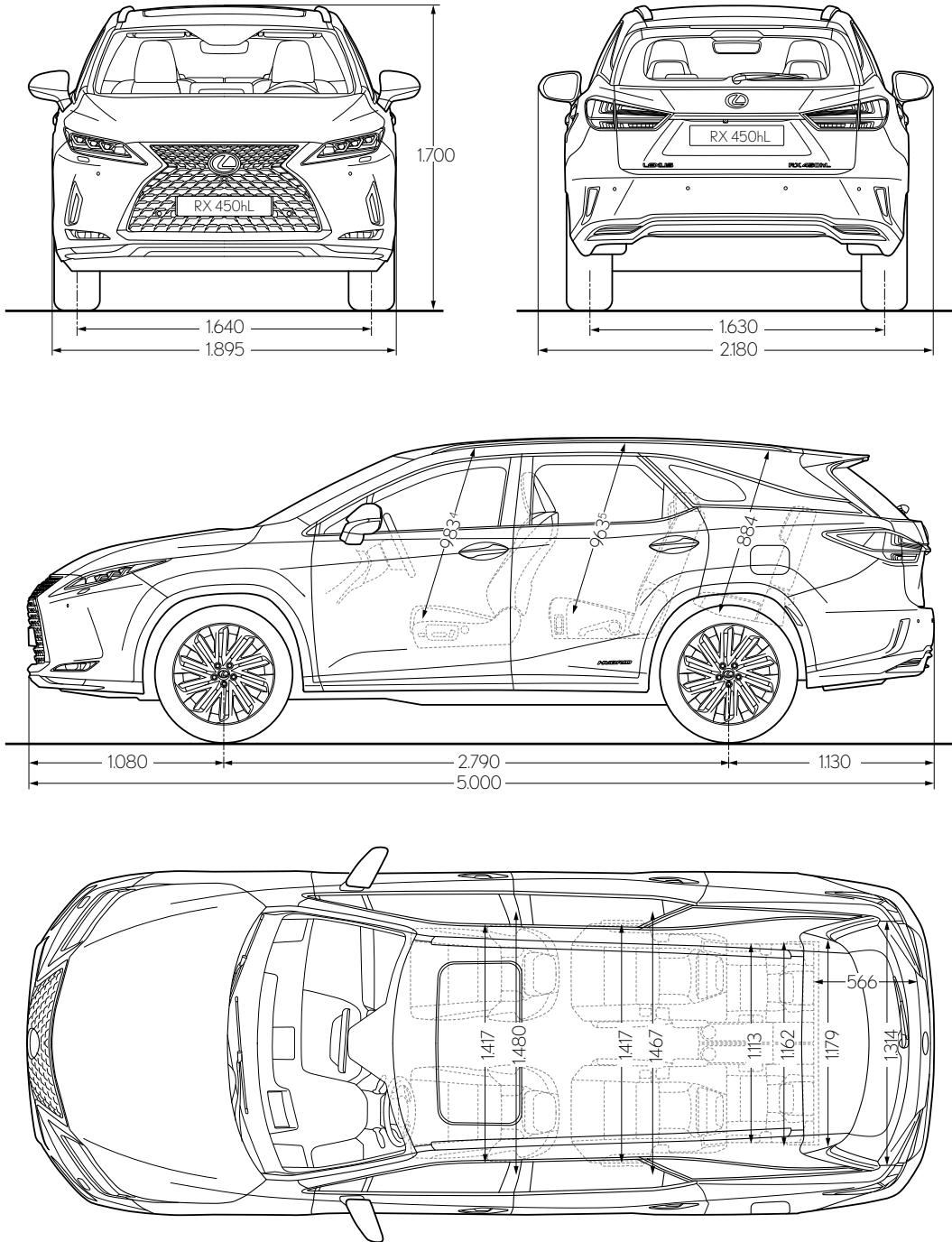
GEWICHT (kg)	
Zulässiges Gesamtgewicht	2.840
Leergewicht ³ min.-max.	2.195-2.275

FÜLLMENGEN (l)/ANHÄNGELAST (kg)	
Gepäckraumvolumen - 2. und 3. Sitzreihe stehend	176
Gepäckraumvolumen - 2. stehend, 3. Sitzreihe umgeklappt, fensterhoch	474
Gepäckraumvolumen - 2. stehend, in vorderster Position, 3. Sitzreihe umgeklappt, fensterhoch	591
Gepäckraumvolumen - 2. und 3. Sitzreihe umgeklappt, dachhoch	1.656
Tankinhalt	65
Anhängelast gebremst	0
Anhängelast ungebremst	0

¹ Das Fahrzeug wurde nach dem weltweit harmonisierten Prüfverfahren für Personenwagen und leichte Nutzfahrzeuge (World Harmonised Light Vehicle Test Procedure, WLTP), einem neuen, realistischeren Prüfverfahren zur Messung des Kraftstoffverbrauchs und der CO₂-Emissionen, typgenehmigt (ausstattungsabhängig). Der Kraftstoffverbrauch und die CO₂-Emissionen eines Fahrzeugs hängen nicht nur von der effizienten Ausnutzung des Kraftstoffs durch das Fahrzeug ab, sondern werden auch vom Fahrverhalten und anderen nichttechnischen Faktoren beeinflusst. CO₂ ist das für die Erderwärmung hauptsächlich verantwortliche Treibhausgas. CO₂-Effizienzklasse: Die zur Ermittlung der CO₂-Effizienzklasse erforderlichen Daten sind nicht verfügbar. Der Gesetzgeber arbeitet derzeit an einer Novellierung der gesetzlichen Vorschriften.

² Für Gruppenfahrzeuge/98/69/EG I; B.

ABMESSUNGEN



³ Ausstattungsabhängig, Leergewicht inkl. 75 kg Fahrergewicht.

⁴ Wert gilt für RX 450hL mit optionalem Glas-Schiebe-Hebedach. Wert für Modelle mit Standarddach: 1010 mm.

⁵ Wert gilt für RX 450hL mit optionalem Glas-Schiebe-Hebedach. Wert für Modelle mit Standarddach: 977 mm.

Alle Angaben in Millimeter.

ZUBEHÖR

ANHÄNGEZUGVORRICHTUNG	RX	RX 450hL	Bestellnummer	€ inkl. 19 % MwSt. ¹
Anhängezugvorrichtung mit vertikal abnehmbarer Kupplungskugel, zulässige Anhängelast gebremst (bei 12 % Steigung): bis zu 2.000 kg, zulässige Stützlast 80 kg, inkl. 13-poligem fahrzeugspezifischem Elektrosatz	✓	-	PW960-0E010 PW5D0-0E006 (E-Satz)	835,00
Elektrosatz, 7-polig, fahrzeugspezifisch	✓	-	PW5D0-0E007	200,00
Anschlussadapter 13-polig (am Fahrzeug) auf 7-polig (am Anhänger)	✓	-	PZ401-00560-13	15,00
Anschlussadapter 7-polig (am Fahrzeug) auf 13-polig (am Anhänger)	✓	-	PZ401-00560-07	15,00

DACHTRÄGER-GRUNDSYSTEM UND -AUFBAUTEILE

(Aufbauteile nur in Verbindung mit Querträger)

Querträger, max. Traglast 80 kg (nicht für Ausstattung mit Panorama-Glasdach und Glas-Schiebe-Hebedach)	✓	✓	PW301-48000	260,00
Transporttasche für Querträger, schwarz	✓	✓	PW306-00000	40,00
Dachbox 200, Oberteil silbergrau, spezielles „Aeroskin“-Deckelmaterial, Unterteil in Schwarz abgesetzt, der abgesenkte Boden minimiert den Luftwiderstand und verringert Fahrgeräusche und Vibrationen, einfaches Be- und Entladen durch eine beidseitige Öffnung möglich, die Befestigung erfolgt innerhalb der Box durch das Fast-Grip-Schnellbefestigungssystem, die Zentralverriegelung verriegelt mehrere Schließpunkte, danach kann der Schlüssel abgezogen werden. Max. Anzahl: 7 Paar Ski oder 5 Snowboards, max. Skilänge: 155 cm. Länge 175 cm x Breite 82 cm x Höhe 45 cm, Ladevolumen 410 Liter, max. Zuladung 50 kg, Eigengewicht 14 kg. TÜV-/GS-geprüft, erfüllt die Anforderungen der City-Crash-Norm.	✓	✓	PW308-00000	420,00
Dachbox 600, Oberteil hochglanzschwarz oder grau, spezielles „Aeroskin“-Deckelmaterial, Unterteil in Schwarz abgesetzt, der abgesenkte Boden minimiert den Luftwiderstand und verringert Fahrgeräusche und Vibrationen, einfaches Be- und Entladen durch eine beidseitige Öffnung möglich, die Befestigung erfolgt innerhalb der Box durch das Fast-Grip-Schnellbefestigungssystem, die Zentralverriegelung verriegelt mehrere Schließpunkte, danach kann der Schlüssel abgezogen werden. Max. Anzahl: 4-6 Paar Ski oder 3-4 Snowboards, max. Skilänge: 175 cm. Länge 190 cm x Breite 63 cm x Höhe 39 cm, Ladevolumen 300 Liter, max. Zuladung 50 kg, Eigengewicht 12 kg. TÜV-/GS-geprüft, erfüllt die Anforderungen der City-Crash-Norm.	✓	✓	PW308-00002 (hochglanzschwarz)	480,00
	✓	✓	PW308-00003 (grau)	480,00
Fahrradträger ProRide, abschließbar, kann links oder rechts montiert werden (bis max. 20 kg Fahrradgewicht)	✓	✓	PW308-00008	155,00
Horizontaler Skiträger, abschließbar, für 4 Paar Ski oder 2 Snowboards (Bügelänge 580 mm), 1 Skiträger auf dem Querträger montierbar	✓	✓	PZ403-00630-00	95,00
Horizontaler Skiträger, abschließbar, für 6 Paar Ski oder 4 Snowboards, vertikal verstellbar (Bügelänge 780 mm), 1 Skiträger auf dem Querträger montierbar	✓	✓	PZ403-00636-00	105,00

HECKFAHRRADTRÄGER

Aufnahme für Heckfahrradträger	-	✓	PW962-48000 (Montagekit)	
Stoßstangenabdeckung für Heckfahrradträger	-	✓	PT228-48181 (Stoßstangenabdeckung)	
Elektrosatz, 13-polig, für Heckfahrradträger	-	✓	PW5D0-0E008 (E-Satz)	1.365,00

¹ Unverbindliche Preisempfehlung der Toyota Deutschland GmbH, Lexus Division, zzgl. evtl. anfallender Montagekosten. Die entsprechenden Montagekosten nennt Ihnen gerne Ihr Lexus Händler.

ZUBEHÖR

INNENRAUMTEILE	RX	RX 450hL	Bestellnummer	€ inkl. 19% MwSt. ¹
Abfallbehälter/Aschenbecher, universell, für Getränkehalter	✓	✓	74130-48060	50,00
Faltbox, stabile Aufbewahrungsbox für bis zu 10 kg, aus Polyester, faltbar, schwarz, kann auseinandergefaltet als Fahrzeugschutz verwendet werden; Größe der Box: 475 mm x 335 mm x 200 mm (Länge x Breite x Höhe)	✓	✓	PW241-00001	70,00
Fußmattensatz, Gummi, vorne und 2. Reihe, schwarz	✓	-	PW210-0E004-CO	95,00
Fußmattensatz, Gummi, vorne, 2. und 3. Reihe, schwarz	-	✓	PW210-48002-CO	125,00
Fußmattensatz, Gummi mit hohem Rand, vorne und 2. Reihe, schwarz	✓	✓	PW210-48004-CO	155,00
Fußmattensatz, Gummi mit hohem Rand, vorne und 2. Reihe, braun	✓	✓	PW210-48004-E0	155,00
Fußmattensatz, Velours, vorne und 2. Reihe, schwarz oder braun	✓	-	PW210-0E000-CO (schwarz)	105,00
	✓	-	PW210-0E000-E0 (braun)	105,00
Fußmattensatz, Velours, vorne, 2. und 3. Reihe, schwarz oder braun	-	✓	PW210-48000-CO (schwarz)	130,00
	-	✓	PW210-48000-E0 (braun)	130,00
Gepäcknetz, horizontal oder vertikal, hält kleineres Ladegut sicher im Kofferraum (nicht in Verbindung mit Gepäckschutzgitter und Kofferraum-Schalenmatte verwendbar)	✓	✓	PZ416-K2340-ZA (horizontal)	60,00
	✓	✓	PZ472-K0340-ZA (vertikal)	60,00
Gepäckschutzgitter, in halbhoher Ausführung; Befestigung zwischen Dachhimmel und Fahrzeugboden	✓	-	PW255-0E000	290,00
Gepäckraumteiler, nur in Verbindung mit Gepäckschutzgitter verwendbar	✓	-	PW255-0E002	230,00
Key Cover, schwarzes Leder	✓	✓	08031-30810	275,00
Key Cover, schwarzes Leder mit gelbem Streifen	✓	✓	08031-24810	275,00
Kofferraum-Schalenmatte, Kunststoff, Passform, schwarz	✓	-	PW241-0E000 (tiefer Kofferraumboden)	115,00
	✓	-	PW241-0E001 (hoher Kofferraumboden)	125,00
	-	✓	PW241-48000	110,00
	-	✓	PW241-48001 (3. Sitzreihe umgelegt)	125,00
Sonnenblende für die Windschutzscheibe mit Lexus Logo. Verhindert die starke Aufheizung des geparkten Fahrzeugs.	✓	✓	08234-48810	310,00

ZUBEHÖR

KAROSSERIEOPTIK UND -SCHUTZ	RX	RX 450hL	Bestellnummer	€ inkl. 19% MwSt. ¹
Chromzierleiste, Heck	✓	-	PW405-0E000	165,00
Chromzierleisten, Seite, 4 Stück	✓	✓	PW156-0E000	345,00
Flanken- und Trittschutz, Aluminium, schützt den Lack und bietet darüber hinaus Sicherheit beim Anbringen von Trägersystemen oder beim Beladen einer Dachbox	✓	✓	PT938-48171	650,00
Frontschürze, Kunststoff, schwarz	✓	-	08154-48820	835,00
Heckschürze, Kunststoff, schwarz	✓	-	08158-48810	470,00
Ladekantenschutzfolie, transparent (nicht in Verbindung mit Versiegelungssystem Lexus Protect)	✓	✓	PW178-0E000	60,00
Ladekantenschutz, Kunststoff schwarz (nicht in Verbindung mit Versiegelungssystem Lexus Protect)	✓	-	PT738-48160	105,00
Ladekantenschutz, Edelstahl poliert	✓	-	PW178-0E001	135,00
	-	✓	PU060-48116-ER	195,00
Schmutzfänger, vorne und hinten, schwarz	✓	-	PK389-48L00-EP	150,00
	-	✓	PU060-4801E-P1	150,00
Schutzfolie für Türgriffmulden vorne, transparent, 2 Stück	✓	✓	PZ438-00182-00	20,00
Schutzfolien für die senkrechten Türkanten, vorn und hinten, transparent, 4 Stück	✓	✓	PW174-48000	50,00
Schutzfolien für die vordere Stoßstange, transparent, 2 Stück	✓	✓	PW178-48000	105,00
Schutzfolien für die Motorhaube, vordere Kante, transparent	✓	✓	PW175-48000	190,00
Windabweiser, Satz vorne		✓	PW162-0E004	120,00
Windabweiser, Satz vorne und hinten	✓	-	PW162-0E002	145,00
Windabweiser, mit verchromer Leiste, Satz für vordere und hintere Seitenfenster	✓	-	08162-48810	520,00
	-	✓	08162-48820	520,00
KINDER SITZE				
ISOFIX-Kindersitz G2 mit hoher Rückenlehne, der über die rechtlichen Sicherheitsstandards hinausgeht. Er bietet einen optimalen Frontalaufprallschutz für ältere Kinder. Kindersitz wird in Fahrtrichtung auf dem Rücksitz über die ISO- oder Gurt-Befestigung gesichert und befestigt. Kombiniert mit einem hervorragenden Seitenaufprallschutz, der anderen Passagieren keinen Platz wegnimmt. Dieser Kindersitz bietet erstklassiges Sicherheitsniveau für Kinder von ca. 15 kg bis 36 kg (nicht für Lexus RX F-Sport).	✓	✓	73700-0W080	410,00

¹ Unverbindliche Preisempfehlung der Toyota Deutschland GmbH, Lexus Division, zzgl. evtl. anfallender Montagekosten.
Die entsprechenden Montagekosten nennt Ihnen gerne Ihr Lexus Händler.

ZUBEHÖR

PANNENARTIKEL	RX	RX 450hL	Bestellnummer	€ inkl. 19 % MwSt. ¹
Erste-Hilfe-Set, Verbandskissen, schwarz, mit Lexus Schriftzug	✓	✓	PZ49S-00ED1-EU	10,00
Pannentasche, mit Lexus Logo, beinhaltet: Warndreieck, Warnweste und Verbandsmaterial	✓	✓	PW022-00030	20,00
Warndreieck	✓	✓	PW022-00024	5,00
Warnleuchte mit gelbem Blinklicht	✓	✓	PW023-00000	25,00
Warnweste	✓	✓	PZ49S-00EBO-EU	5,00
RÄDER UND ZUBEHÖR				
Diebstahlsicherung für Original- und Zubehörfelgen, bestehend aus 4 abschließbaren Radmuttern und Schlüssel	✓	✓	PW456-00013 (silber)	40,00
	✓	✓	PW456-00023 (schwarz)	45,00
Reifendrucksensoren, 4 Stück	✓	✓	42607-48020-VK	230,00
Winterkompletttrad-Satz mit Leichtmetallfelge: 18 Zoll für Reifendimension 235/65 R18 oder 20 Zoll für Reifendimension 235/55 R20	✓	✓	Bitte fragen Sie Ihren Händler	Preis auf Anfrage

ZUBEHÖR

STANDHEIZUNG	RX	RX 450hL	Bestellnummer	€ inkl. 19 % MwSt. ¹
<p>Standheizung Thermo Top Evo 5. Heizgerät inkl. fahrzeugspezifischem Montagekit. Vorteile einer Standheizung:</p> <ul style="list-style-type: none"> - kein Eiskratzen - Sicherheit durch freie Sicht - Wärme schon beim Einsteigen - spart Geld und Zeit - schont den Motor <p>(Bedienelement muss zusätzlich bestellt werden)</p>	✓	✓	<p>DENGS-01681-20 (Standheizung) DENGS-02193-20 (Montagekit)</p>	1559,00
BEDIENELEMENTE FÜR STANDHEIZUNG				
<p>Vorwahluhr MultiControl</p> <p>Bedienen Sie Ihre Standheizung komfortabel und intuitiv mit der Vorwahluhr MultiControl. Durch die eingebaute Zeitschaltuhr können bis zu drei Vorwahlzeiten je Wochentag vorprogrammiert werden. Alle programmierten und aktivierten Start- und Stoppzeiten werden übersichtlich dargestellt. Auf Wunsch können Sie Ihre Standheizung auch direkt über die „Sofortstarttaste“ einschalten.</p>	✓	✓	DENGS-02106-20	89,00
<p>Telestart T91: die kleinste Funkfernbedienung für Standheizungen. Telestart T91 hat eine On-/Off-Funktion mit Rückmeldung und eine Reichweite von bis zu 1.000 Metern. Ansprechendes und kompaktes Design.</p>	✓	✓	DENGS-02241-20	289,00
<p>Telestart T100 HTM: Sie müssen nur noch die gewünschte Abfahrtszeit einstellen, und die intelligente Fernbedienung Telestart T100 HTM errechnet für Sie auf Basis der aktuellen Temperatur im Fahrzeuginneren die benötigte Heizzeit. Sie bietet dazu: Temperaturabfrage, On-/Off-Funktion mit Rückmeldung und eine Reichweite von bis zu 1.000 Metern.</p>	✓	✓	DENGS-01692-20	359,00
<p>ThermoCall Advanced</p> <p>Mit dem Komfortmodell bedienen Sie Ihre Standheizung ganz individuell mit einer Vielzahl an Steuerfunktionen:</p> <ul style="list-style-type: none"> - Vorprogrammieren für sieben Tage im Voraus - Wahl zwischen Heizen, Lüften und Automatik - Wetteralarm bei ungemütlichem Wetter - Anzeige Restguthaben auf der ThermoCall-SIM-Karte - Ansteuern mehrerer Fahrzeuge - Suche des nächsten Webasto Einbaupartners <p>Die „Thermo Call“-App² erhalten Sie kostenlos im Apple App Store und im Google® Play Store.</p>	✓	✓	DENGS-02133-20	399,00
<p>Thermo Connect</p> <p>Individuelles Programmieren. abfahrtszeitabhängiges Heizen und bequemes Ein- und Ausschalten der Heizung sorgen für die richtige Wohlfühltemperatur - immer und von überall.</p>	✓	✓	DENGS-02191-20	399,00

¹ Google ist eine eingetragene Marke von Google Inc.

¹ Unverbindliche Preisempfehlung der Toyota Deutschland GmbH, Lexus Division, zzgl. evtl. anfallender Montagekosten.

Die entsprechenden Montagekosten nennt Ihnen gerne Ihr Lexus Händler.

² Der Thermo Call benötigt für den Betrieb eine SIM-Karte mit ausreichendem Guthaben. Die zuschaltbare Rückmeldefunktion verursacht SMS-Kosten je nach Vertragstyp.

VERSIEGELUNGSSYSTEM LEXUS PROTECT

Professionelle Versiegelung aller Flächen am Fahrzeug mit wasserabweisender Wirkung auf molekularer Basis durch Ihren Lexus Händler. Beinhaltet lackierte Fahrzeugteile, Leichtmetallfelgen, Seitenfenster und den Fahrzeuginnenraum. Schon eine Anwendung bietet z. B. bis zu 5 Jahre Schutz für die Lackierung. Beste Langzeitwirkung bei Anwendung direkt vor der Auslieferung des Neuwagens. Vereinfacht bedeutend die Fahrzeugpflege und sichert den Werterhalt. Ihr Lexus Händler informiert Sie gerne.

✓

✓

Bitte fragen Sie Ihren Händler

Preis auf Anfrage

Erleben Sie Dienstleistungen mit einem Maximum an Komfort und Individualität: Lexus Financial Services. Wir bieten Ihnen Finanzierung, Leasing und Versicherung ganz bequem aus einer Hand, abgestimmt auf Ihre Wünsche als Privat- oder Geschäftskunde – in gewohnt hoher Lexus Qualität.

FINANZIERUNG

Gestalten Sie den Weg zu Ihrem Lexus leicht und angenehm und entscheiden Sie selbst über sämtliche Vertragsparameter. Genießen Sie die vollkommene Sicherheit konstanter monatlicher Raten bei gleichbleibend niedrigen Zinsen. Vor unvorhersehbaren Risiken schützt Sie die optionale Restschuldversicherung. Sie bietet Ihnen im Fall einer unfall- oder krankheitsbedingten Arbeitsunfähigkeit umfangreichen Schutz vor finanziellen Engpässen.

LEASING

Entscheiden Sie sich für die planungssichere Variante, einen Lexus zu fahren, und bleiben Sie finanziell flexibel – denn mit Leasing zahlen Sie lediglich für die Nutzung Ihres Lexus. Insbesondere Geschäftskunden bietet Leasing somit deutliche Vorteile, denn es sichert Ihnen zuverlässige Mobilität, ohne Kapital in Fahrzeugen zu binden. Optionales Plus: Sie genießen Leasing Plus. Das heißt zusätzliche Sicherheit vor finanziellen Risiken bei Fahrzeugverlust oder Totalschaden. Im Falle eines Falles erstatten wir Ihnen die bestehende Differenz zwischen Ablöse- und Wiederbeschaffungswert Ihres Fahrzeugs.

LEXUS SERVICE LEASING

Unser komfortables Leasing für Gewerbekunden: Setzen Sie auf einen effizienten Kilometer-Vertrag inklusive Technikservice und Servicebausteinen Ihrer Wahl, die per Servicekarte abrufbar sind. Ihr Vorteil: Über die gesamte Laufzeit erhalten Sie beste Werkstatteleistungen plus alle weiteren vereinbarten Leistungen, wie Sommerreifen, Winterkomplettreifen, Reifeneinlagerung und Kfz-Versicherung, zu einer fest kalkulierten monatlichen Rate. So ist einfach für alles gesorgt, denn sämtliche Services erhalten Sie direkt bei Ihrem Lexus Vertragspartner. Einfach Lexus Servicekarte vorlegen – fertig.

VERSICHERUNG

Die Lexus Kfz-Versicherung verbindet umfassende Leistungen mit individuell verfügbaren Optionen. Perfekt auf Sie und Ihren persönlichen Bedarf zugeschnitten, bietet sie genau den Schutz, den Sie sich für Fahrzeug und Insassen wünschen. Für alle, die mehr erwarten, schließt der Komfort-Tarif bereits einige herausragende Leistungen zu überzeugenden Konditionen mit ein. Es steht Ihnen frei, weitere Optionen zu Ihrem individuellen Versicherungsschutz hinzuzufügen. Vorteile bietet auch KaskoPlus durch einen Nachlass auf Ihre Versicherungsprämie, wenn Sie im Schadenfall unserer Empfehlung in eine Lexus Fachwerkstatt folgen. Im Rahmen einer Flottenversicherung bieten wir Ihnen einen Schutz, der mitdenkt und kontinuierlich auf kleinste Veränderungen in Ihrem Unternehmen reagiert. Ob Kfz-Haftpflicht, Kaskoversicherung, Schutzbrief oder GAP-Schutz – Lexus bietet Ihnen ganz individuell alle versicherungsrelevanten Produkte rund um Ihren Fuhrpark. Freuen Sie sich auf schnellen und unkomplizierten Service zu attraktiven Konditionen.

Unsere Herstellergarantie erhalten Sie als Standardleistung. Darüber hinaus bieten wir Ihnen weitere Garantien und Vorteile, die optimal zu Ihren Anforderungen passen.

HERSTELLERGARANTIE

Die Herstellergarantie umfasst bis zu drei Jahre oder die ersten 100.000 km. Sie beinhaltet zusätzlich fünf Jahre Hybrid-Garantie auf die Hybrid-Komponenten Ihres Fahrzeugs. Darin enthalten ist auch eine umfassende Deckung bei technischen Fehlern und gegen Durchrostung der Karosserie. Die Herstellergarantie ist für Sie kostenlos. Nach Ablauf können Sie unsere Neuwagen-Anschlussgarantie Lexus Select abschließen. Wenn sie endet, gilt das nicht auch für unseren Service. Dank der Lexus Select Garantie sind Sie weiterhin entspannt unterwegs. Verlängern Sie einfach Ihre Herstellergarantie sukzessive bis zu einem Fahrzeugalter von acht Jahren und bis zu einer Laufleistung von 1.000.000 km. Die Garantie gilt ebenfalls für Gebrauchtfahrzeuge, sofern diese nicht älter als 60 Monate sind und die Laufleistung unter 160.000 Kilometern liegt.

LEXUS RELAX¹

Bis zu 10 Jahre Garantie mit Lexus Relax. Wir revolutionieren die Art und Weise, wie wir uns um Ihr Auto kümmern: Wir bieten 12 Monate Zusatzgarantie für jedes Jahr, in dem Sie den Service bei uns durchführen lassen. So können Sie Jahr für Jahr sorglos fahren.

MOBILITÄTSGARANTIE

Im unwahrscheinlichen Fall einer Panne, bei einem Unfall, Fahrzeugdiebstahl oder Fahruntüchtigkeit durch Krankheit sind wir an Ihrer Seite. Wir sorgen dafür, dass Ihre Unannehmlichkeiten auf ein Minimum reduziert werden und eine möglichst nahtlose Weiterreise sichergestellt ist. Europaweit, 7 Tage die Woche, 24 Stunden rund um die Uhr. Zum attraktiven Leistungsumfang zählen u.a. Pannenhilfe vor Ort, Abschleppdienst, Unterbringung im Hotel, Weiterreise mit einem anderen Verkehrsmittel, Ersatzfahrer, Rückholung des Fahrzeugs und Ersatzteilversand.

REIFENGARANTIE

Wir geben Ihnen das sichere Gefühl und gewähren bei jedem Neuwagenkauf eine dreijährige verschleißunabhängige Reifengarantie für Sommer- und Winterreifen. Ganz gleich ob ein Nagel auf der Straße, Glasscherben am Parkplatz oder ein Aufprall auf der Bordsteinkante: Wir ersetzen Ihnen den defekten Reifen und machen Sie schnell wieder mobil.

¹ Drei Jahre Neuwagenherstellergarantie plus max. sieben Jahre Lexus Relax Anschlussgarantie der Toyota Motors Europe S.A./N.V., Avenue du Bourget, Bourgetlaan 60, 1140 Brüssel, Belgien. Gilt bis zu 160.000 km Laufleistung des Fahrzeugs und nur bei Wartungen durch einen autorisierten teilnehmenden Lexus Vertragspartner. Die Inspektionen müssen innerhalb der vom Hersteller für das Modell genannten Laufzeiten erfolgen. Lexus Relax ist an das Fahrzeug gebunden und geht bei Weiterverkauf auf den neuen Eigentümer über.



ERLEBEN SIE DEN LEXUS RX 450h UND RX 450hL

Der beste Weg, einen Lexus wirklich zu erleben, ist, ihn zu fahren. Um eine Probefahrt zu vereinbaren, rufen Sie einfach gebührenfrei unter 0800 5202122 an, buchen Sie unter www.lexus.de oder besuchen Sie einen unserer Lexus Händler.

Die abgebildeten Fahrzeuge enthalten teilweise Sonderausstattungen, die nicht zum Serienumfang gehören. Spezifikationen können von Modell zu Modell variieren. Änderungen von Konstruktionen und Ausstattungen sowie Irrtümer vorbehalten.

Lexus Financial Services bietet Ihnen eine Auswahl von Finanzprodukten. Bei Ihrem Lexus Händler erhalten Sie eine garantiert individuelle Beratung und passgenaue Finanzierungsangebote.

Auch für Lexus Geschäftskunden bieten wir maßgeschneiderte Lösungen. Rufen Sie uns an: 02234 1022110 oder informieren Sie sich im Internet: www.lexus-geschaeftskunden.de

Umweltschutz hat bei Lexus oberste Priorität. Über den gesamten Lebenszyklus unserer Automobile – angefangen bei der Entwicklung über die Produktion bis zur Verwertung – setzen wir deshalb alles daran, schädigende Umwelteinflüsse zu vermeiden. Detaillierte Informationen zum Thema Umweltschutz sowie zur Rücknahme von Altfahrzeugen erhalten Sie bei Ihrem Lexus Händler.

Weitere Informationen zu unseren Modellen sowie Details und Hintergrundinformationen zu allen Lexus Technologien (Technik-Lexikon) entnehmen Sie bitte unserer Website unter: lexus.de

Gedruckt in Europa, Stand: August 2022

Artikel-Nr. M16062

